

Anbauzeichnungen → Automatischer Insektenschutz-Plissee

Automatisches Insektenschutz-Plissee mit Liniensensoren, Kleinstflächensensoren

(ausschließlich für private Nutzung)

AP 100-1 für Schiebetürelement (Hebe-Schiebetür)

AP 100-2 für Fenstertür (zweiflügelig)

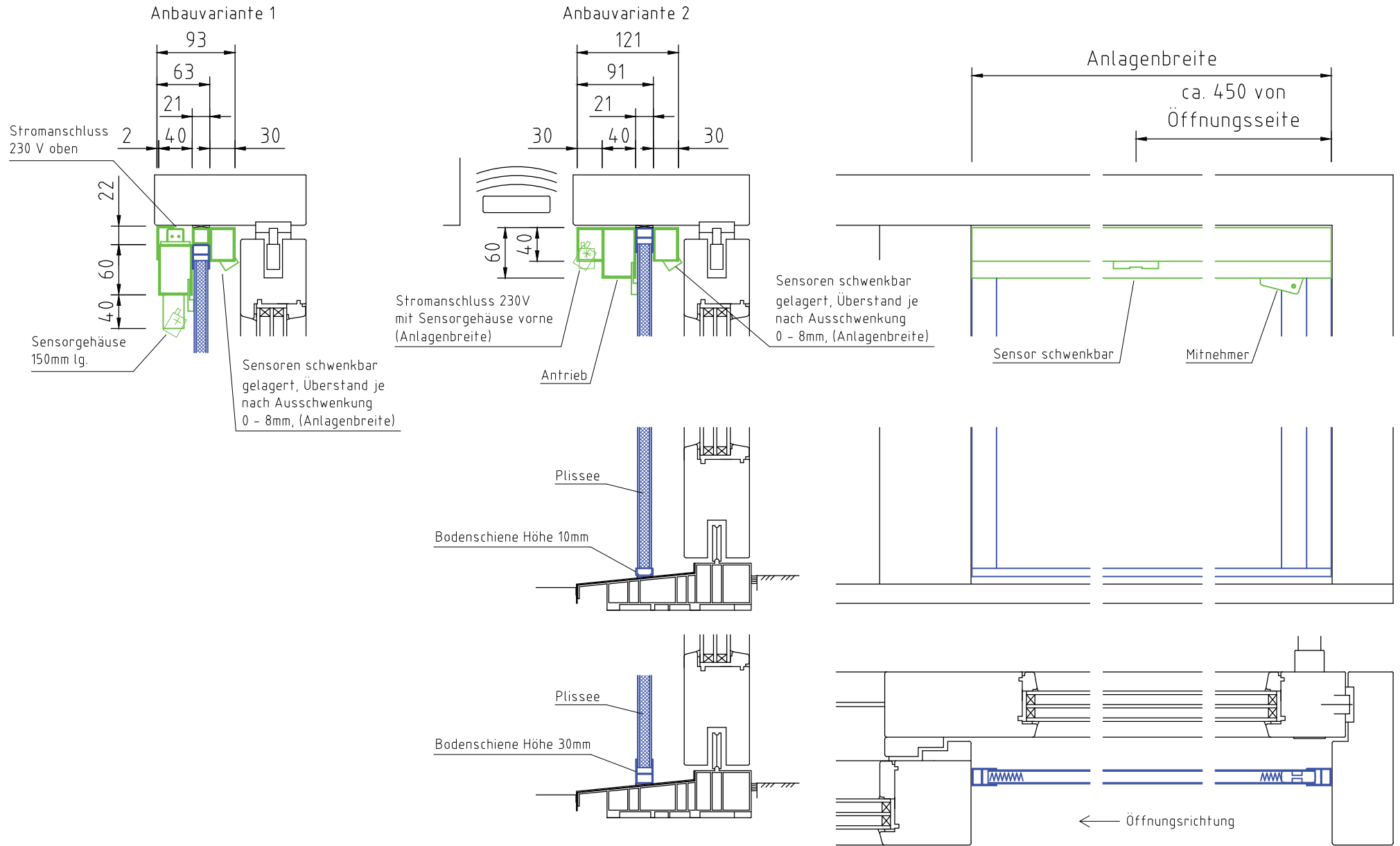
Automatisches Insektenschutz-Plissee mit Kleinflächensensoren, Flächensensor

(ausschließlich für private Nutzung)

AP 100-3 für Schiebetürelement (Hebe-Schiebetür)

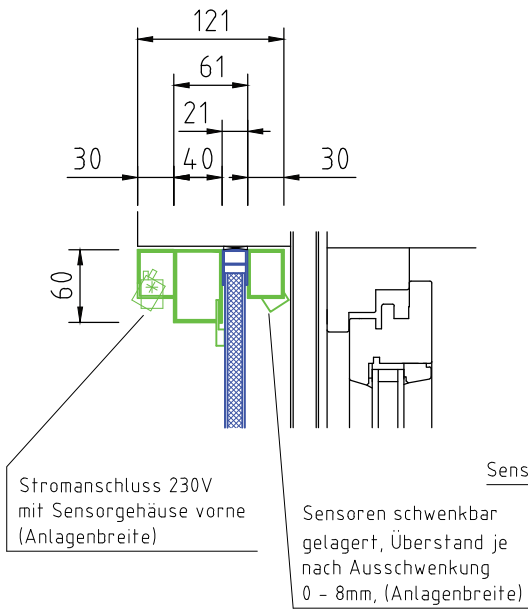
AP 100-4 für Fenstertür (zweiflügelig)

Maßzeichnung Anbauvariante Schiebeelement

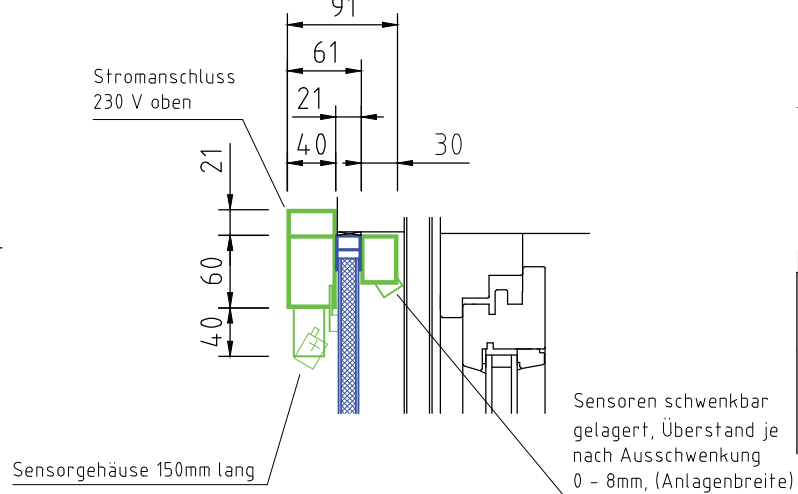


Maßzeichnung Anbauvariante Fenstertür

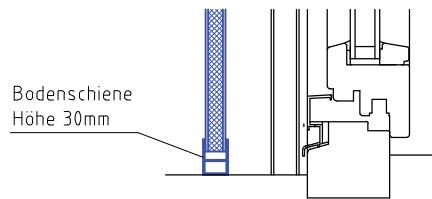
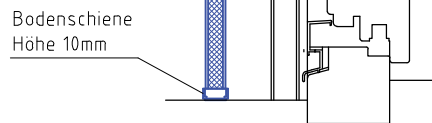
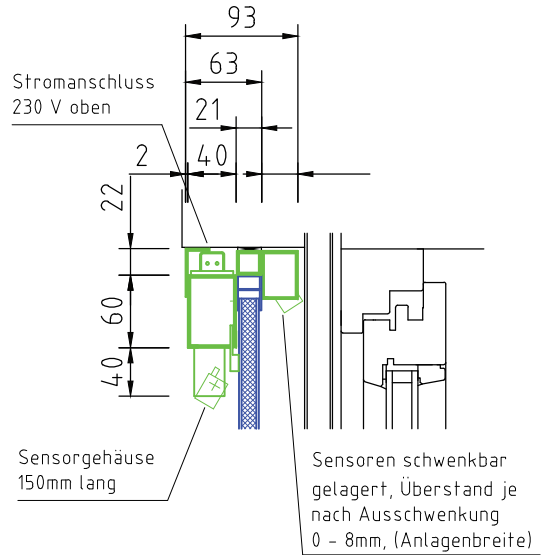
Anbauvariante 1



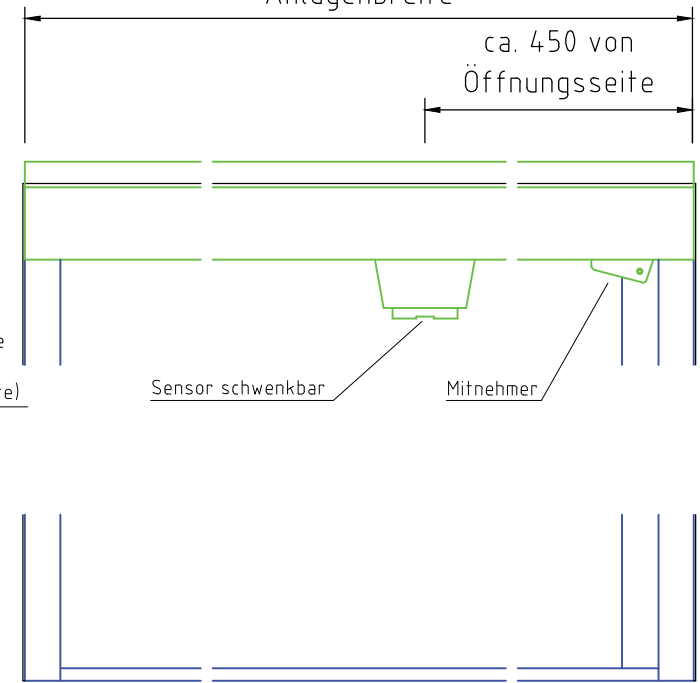
Anbauvariante 2



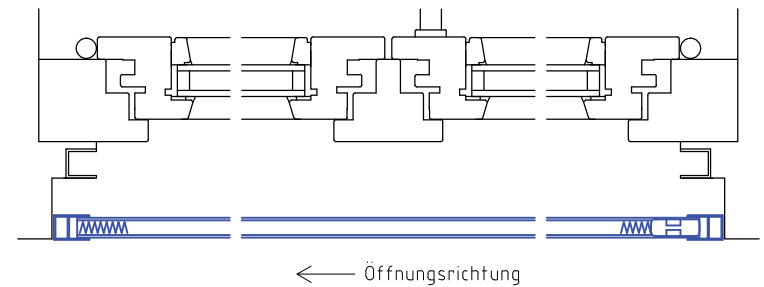
Anbauvariante 3



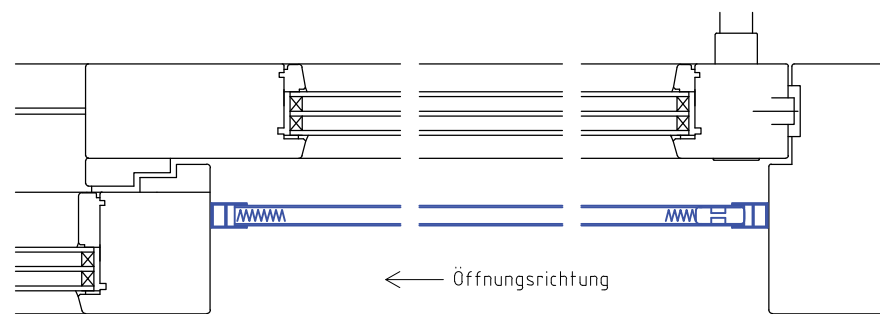
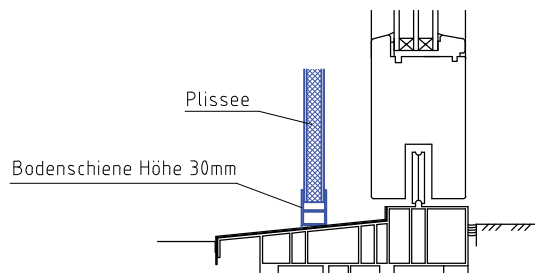
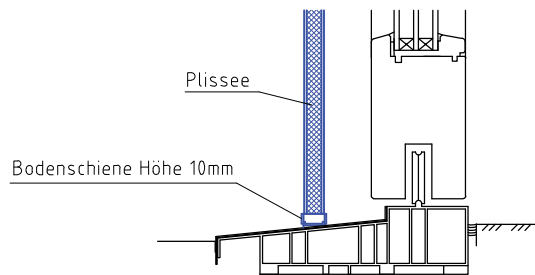
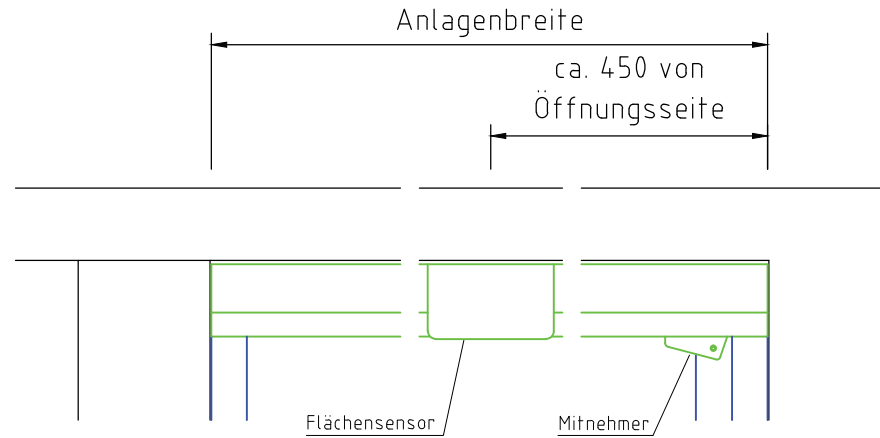
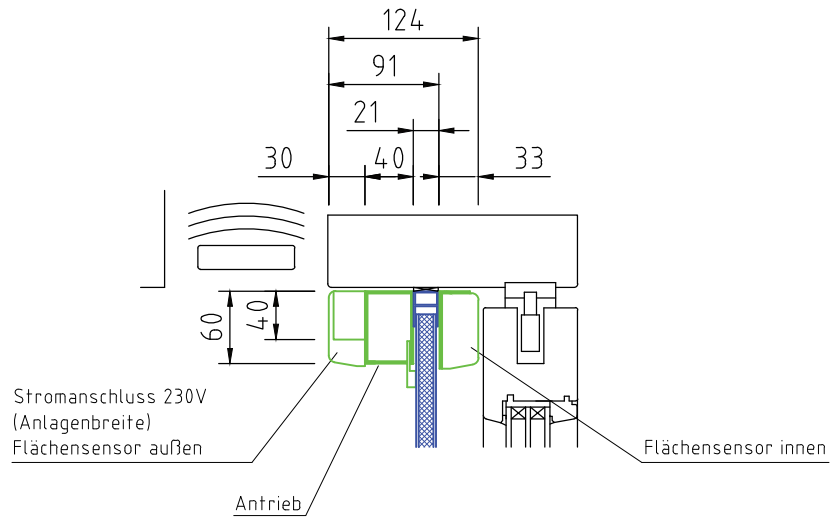
Anlagenbreite



Anlage für Gehflügel DIN links gezeichnet



Maßzeichnung Ausf. Flächensensoren
Anbauvariante Schiebeelement



Maßzeichnung Ausf. Flächensensor
Anbauvariante Fenstertür

