

Anbauzeichnungen → Automatischer Insektenschutzrollo

Automatisches Insektenschutzrollo mit Liniensensoren, Kleinstflächensensoren

(ausschließlich für private Nutzung)

AR 100-1 für einflügelige Tür ohne Rollladen

AR 100-2 für einflügelige Tür mit Rollladen

AR 100-3 für ein- und zweiflügelige Tür ohne Rollladen, bodenebener Einbau mit Kanal

AR 100-4 für zweiflügelige Tür ohne Rollladen

AR 100-5 für zweiflügelige Tür mit Rollladen

AR 100-6 für Eingangstür mit Türgriff außen, bodenebener Einbau mit Kanal

AR 100-7 für einflügelige Tür mit Raffstore

Automatisches Insektenschutzrollo mit Kleinflächensensoren, Flächensensor

(Flächensensoren bei gewerblicher Nutzung)

AR 100-21 für einflügelige Tür ohne Rollladen

AR 100-22 für einflügelige Tür mit Rollladen

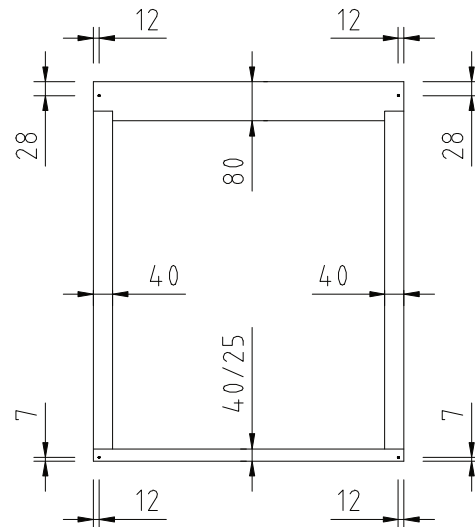
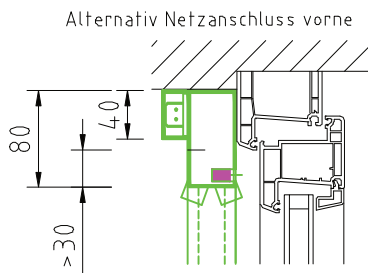
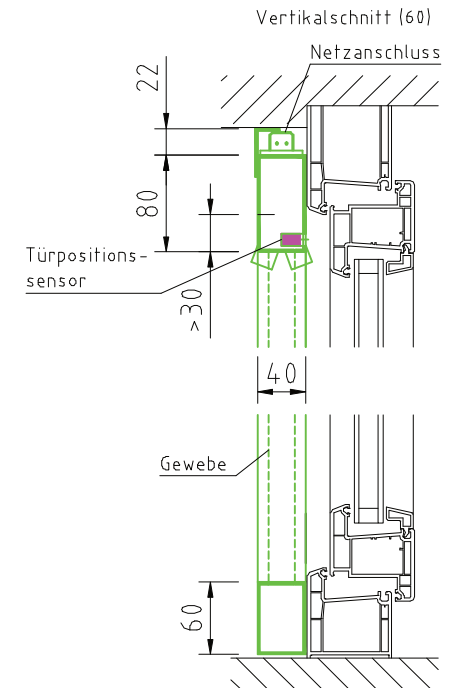
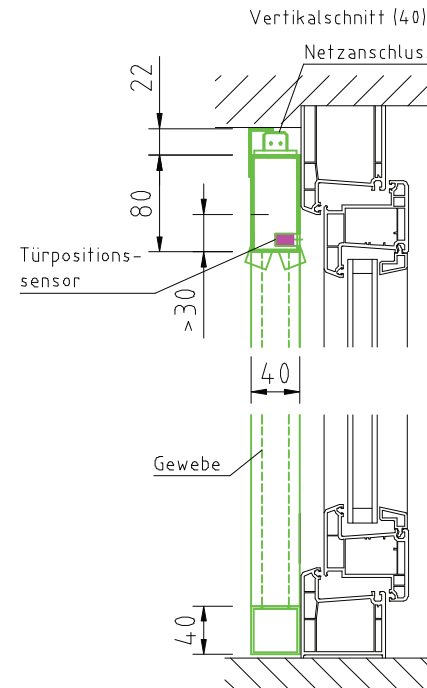
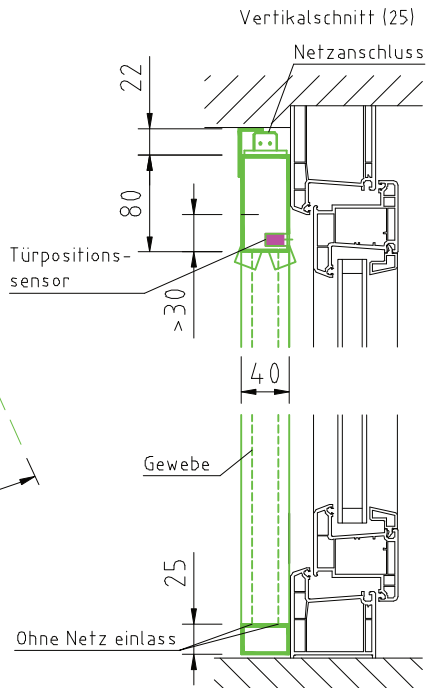
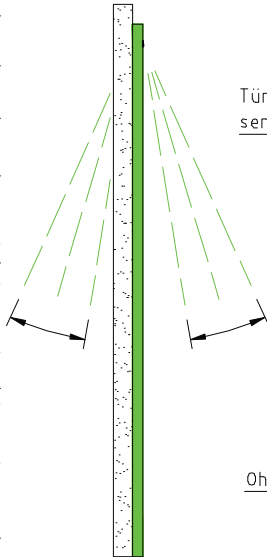
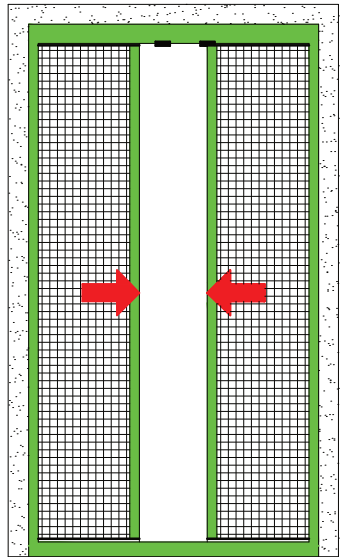
AR 100-23 für ein- und zweiflügelige Tür ohne Rollladen, bodenebener Einbau mit Kanal

AR 100-24 für zweiflügelige Tür ohne Rollladen

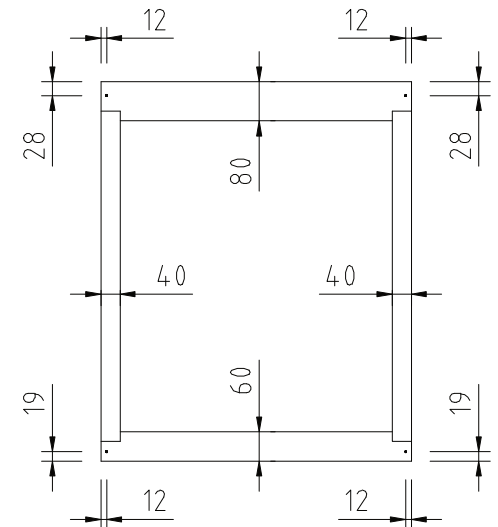
AR 100-25 für zweiflügelige Tür mit Rollladen

AR-100-26 für Eingangstür mit Türgriff außen, bodenebener Einbau mit Kanal

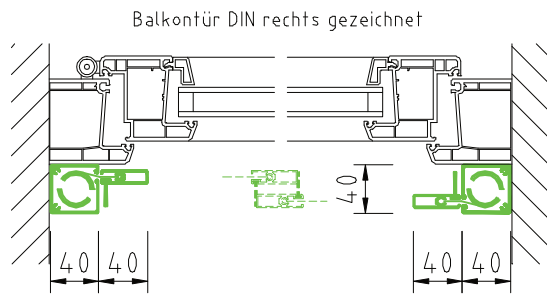
Für einflügelige Tür, ohne Rollläden
 Stromanschluss oben, alternativ vorne
 Bodenschiene 25, 40 und 60mm



4 x Befestigungsbohrungen
 Schraubendurchmesser max. 4,2mm

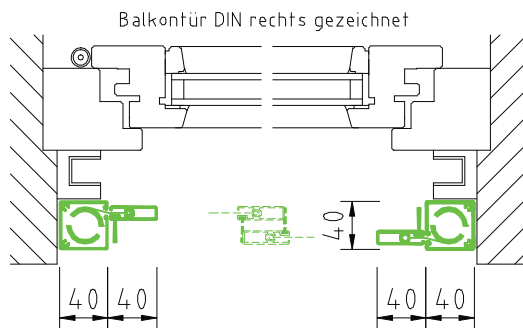
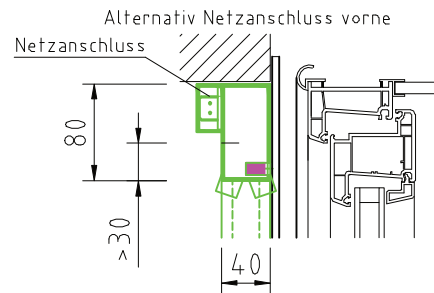
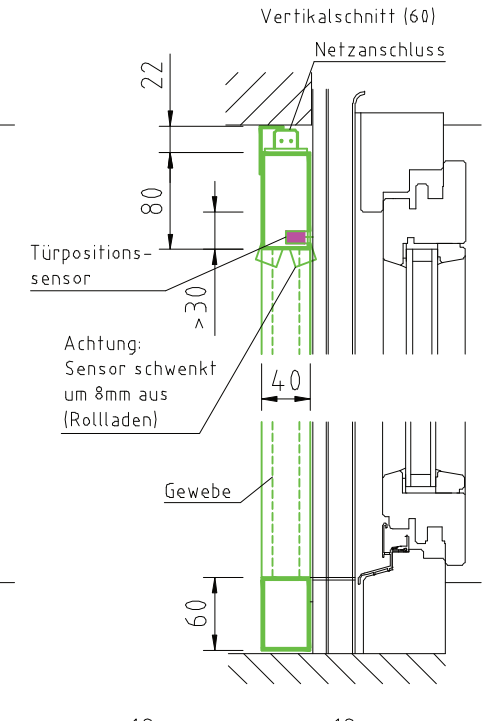
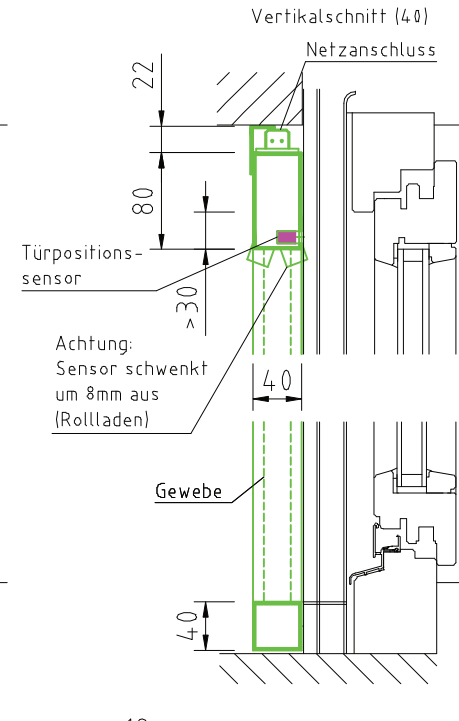
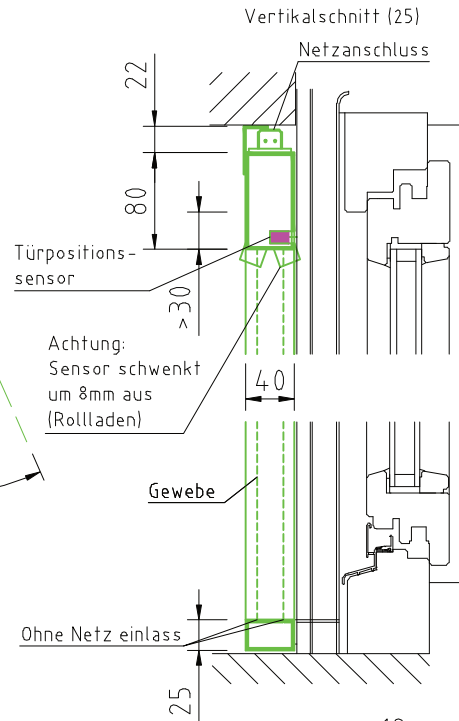
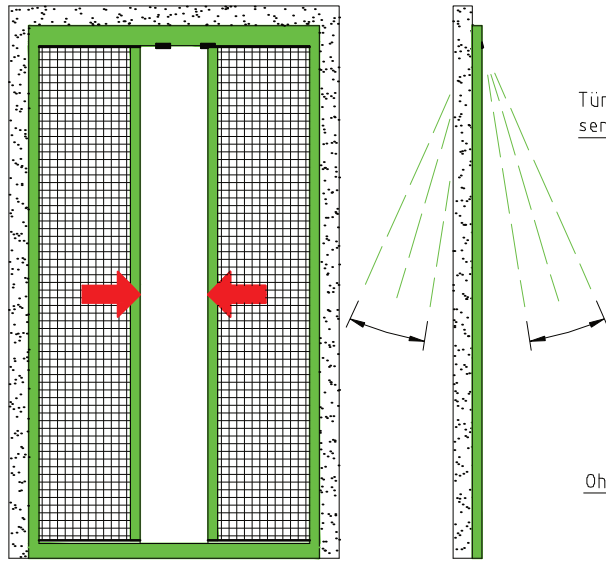


4 x Befestigungsbohrungen
 Schraubendurchmesser max. 4,2mm

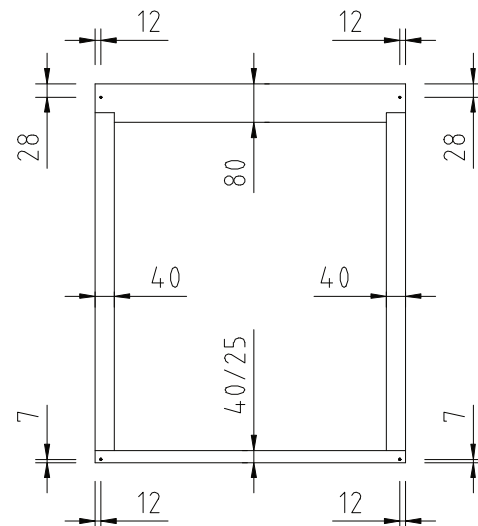


Horizontalschnitt

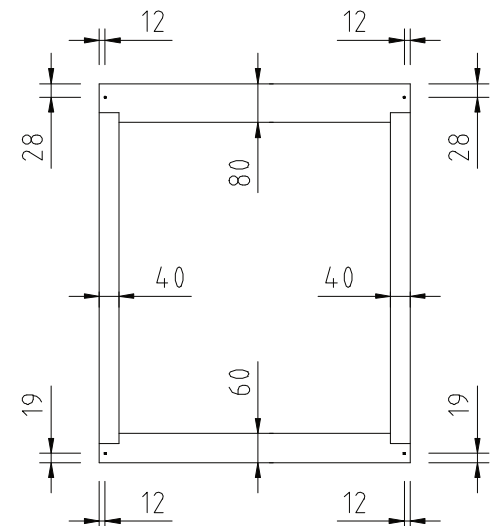
Für einflügelige Tür, mit Rollladen
 Stromanschluss oben, alternativ vorne
 Bodenschiene 25, 40 und 60mm



Horizontalschnitt



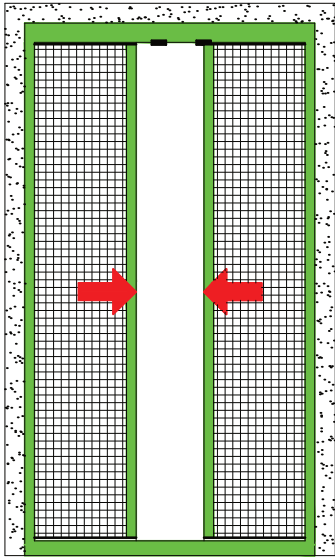
4 x Befestigungsbohrungen
 Schraubendurchmesser max. 4,2mm



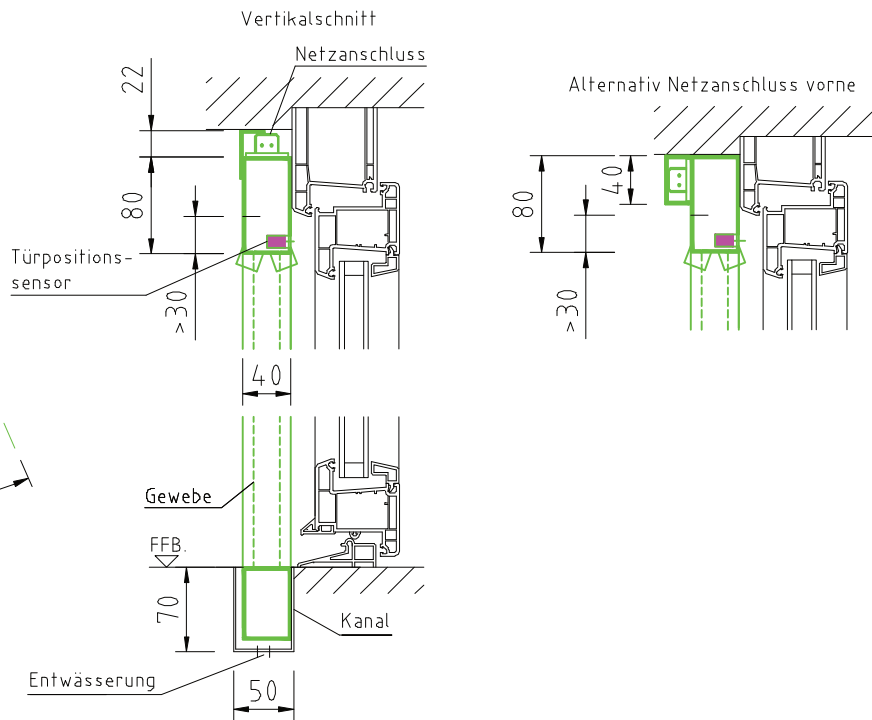
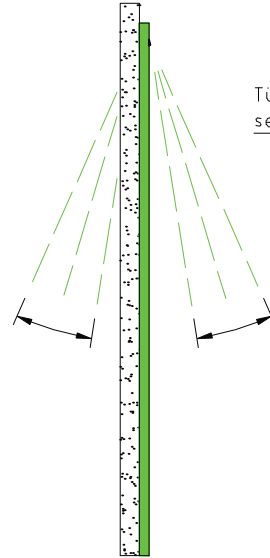
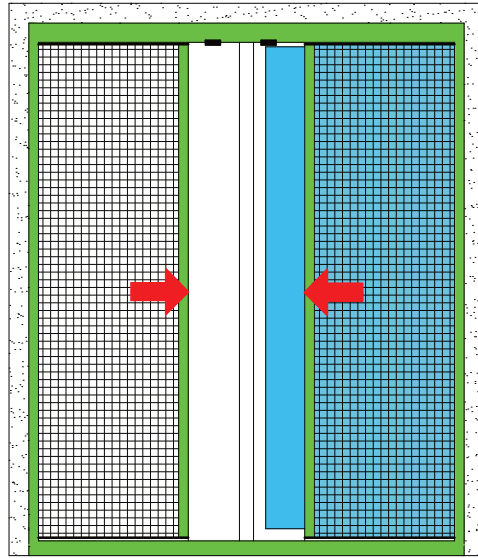
4 x Befestigungsbohrungen
 Schraubendurchmesser max. 4,2mm

Für ein- und zweiflügelige Tür, ohne Rollladen
 Bodenebener Einbau mit Kanal
 Stromanschluss oben, alternativ vorne

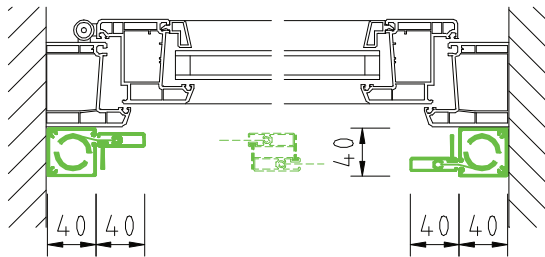
Einflügelige Tür



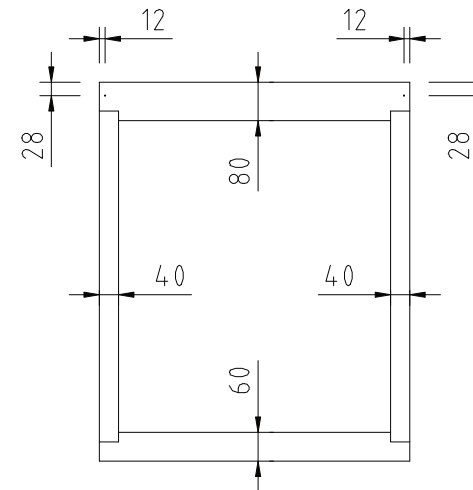
Zweiflügelige Tür



Balkontür DIN rechts gezeichnet

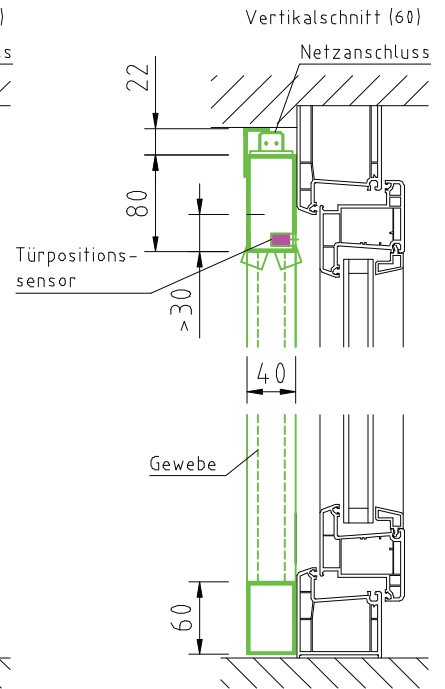
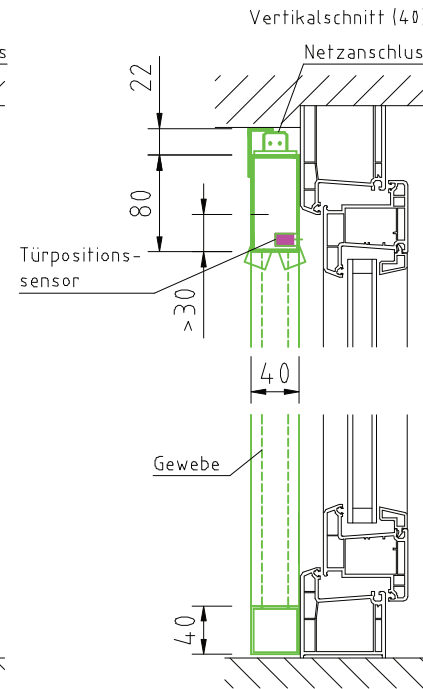
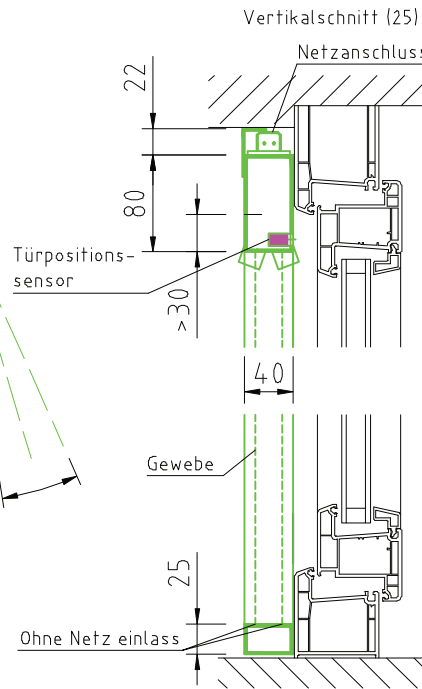
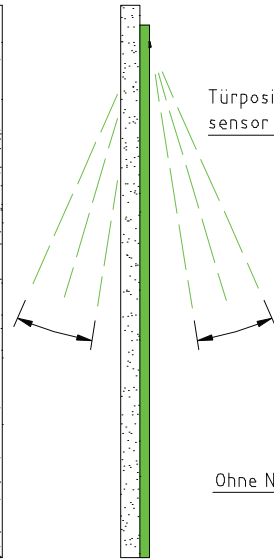
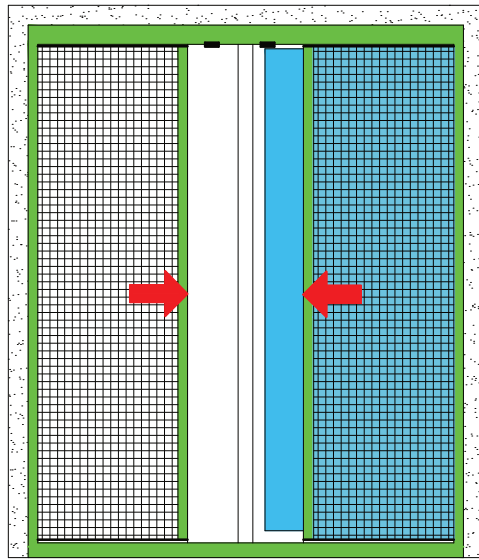


Horizontalschnitt

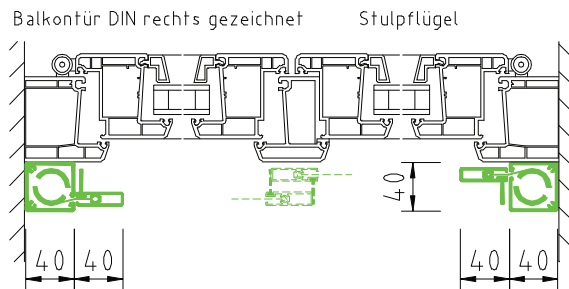
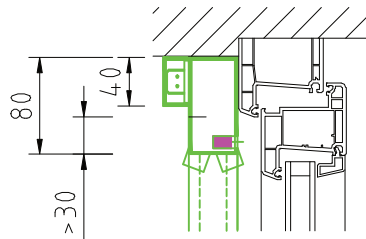


2 x Befestigungsbohrungen
 Schraubendurchmesser max. 4,2mm

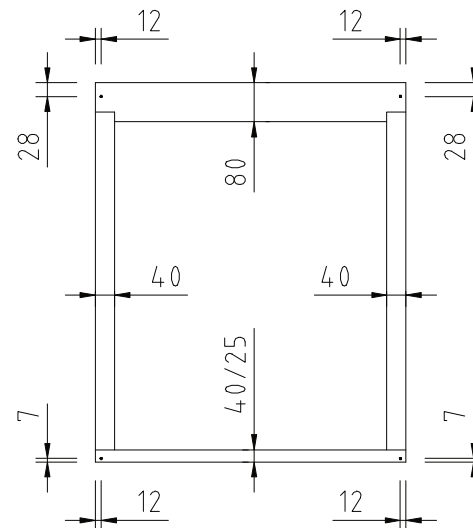
Für zweiflügelige Tür, ohne Rollläden
 Stromanschluss oben, alternativ vorne
 Bodenschiene 25, 40 und 60mm



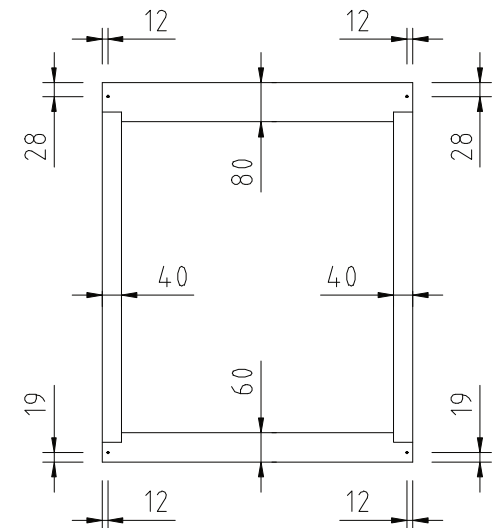
Alternativ Netzanschluss vorne



Horizontalschnitt

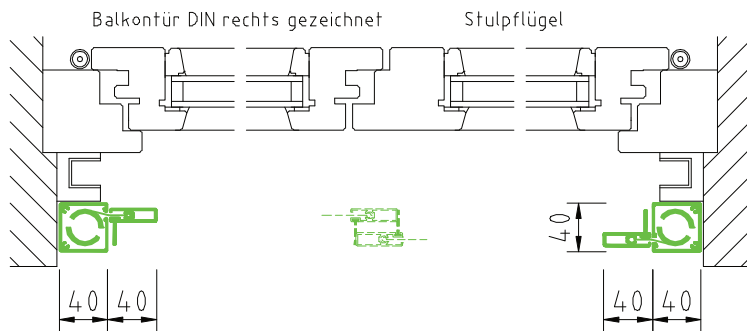
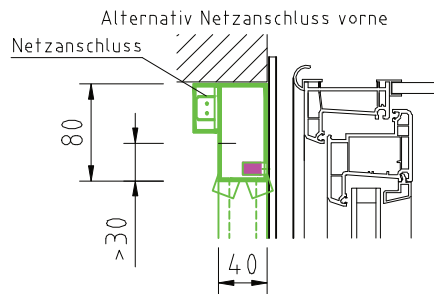
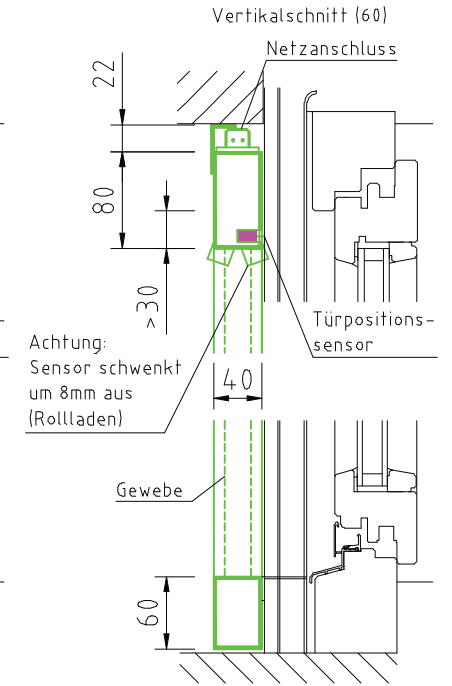
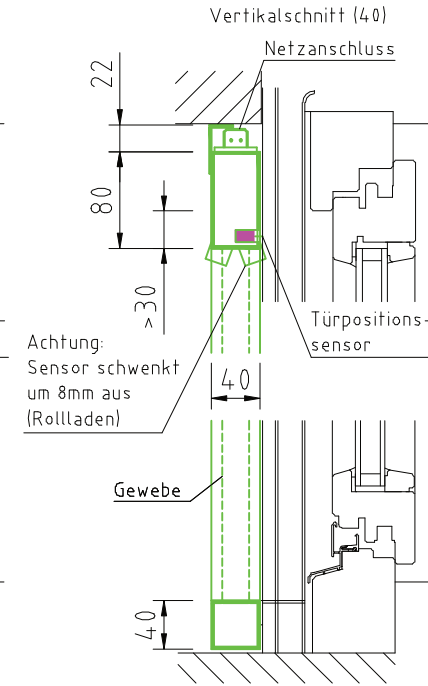
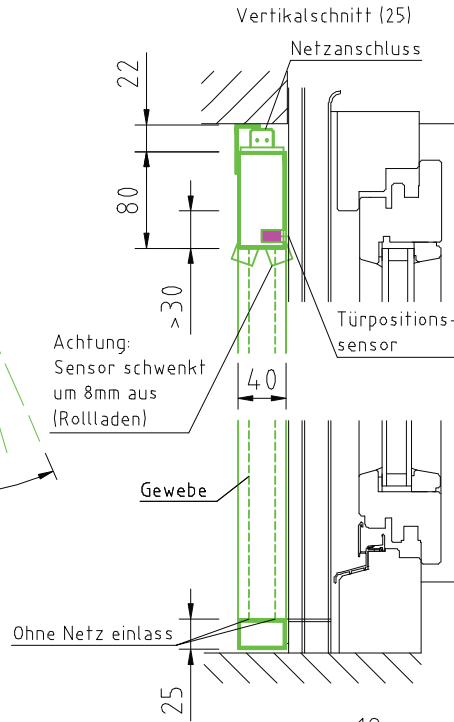
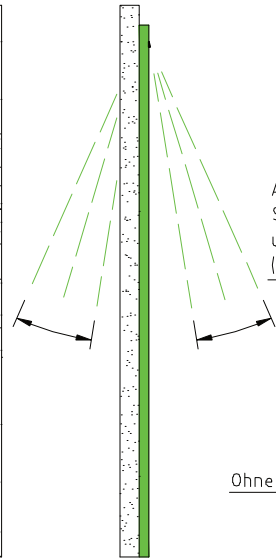
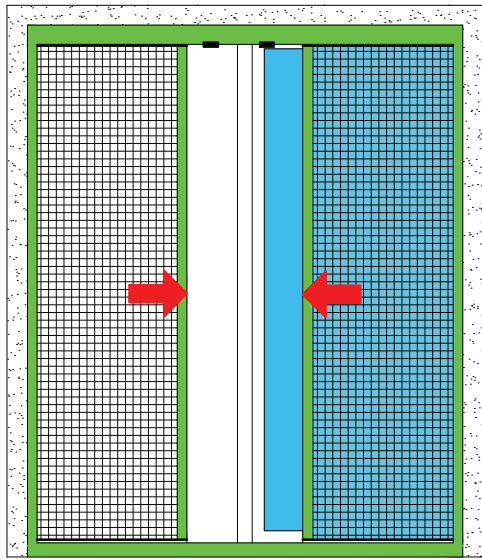


4 x Befestigungsbohrungen
 Schraubendurchmesser max. 4,2mm

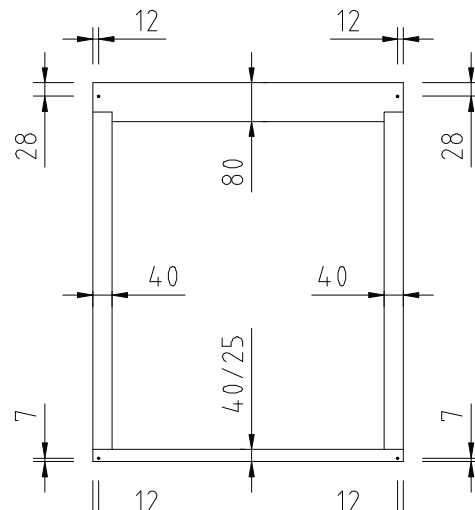


4 x Befestigungsbohrungen
 Schraubendurchmesser max. 4,2mm

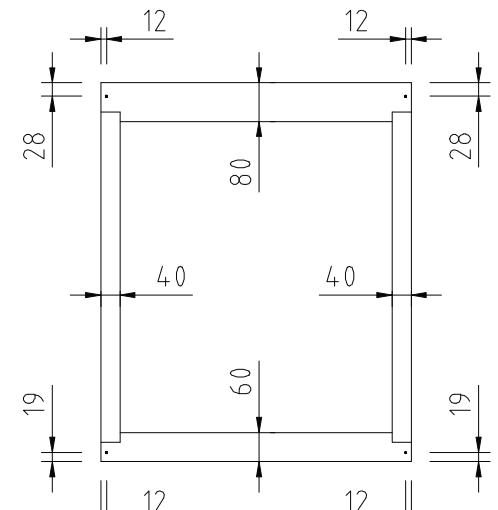
Für zweiflügelige Tür, mit Rollläden
 Stromanschluss oben, alternativ vorne
 Bodenschiene 25, 40 und 60mm



Horizontalschnitt

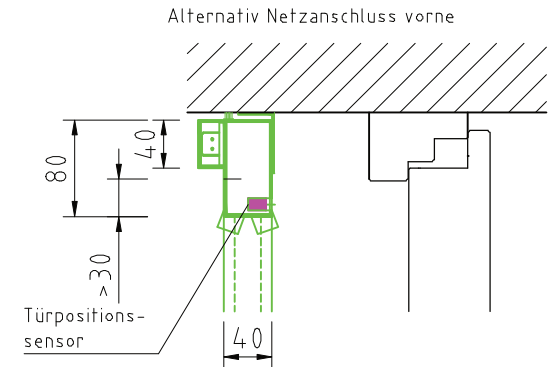
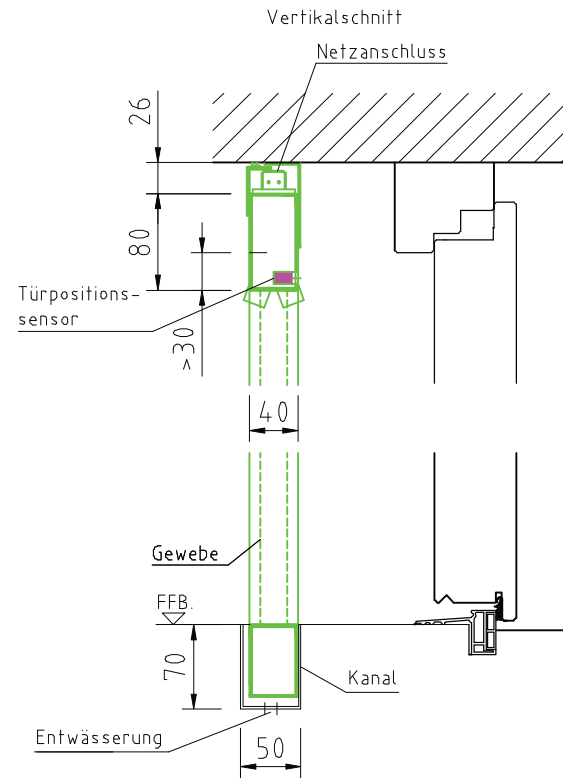
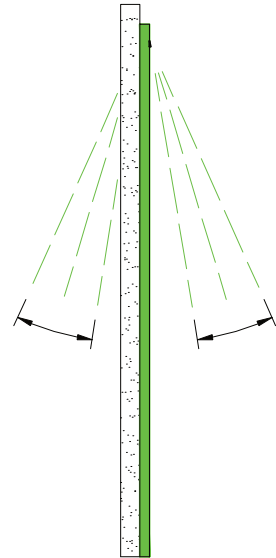
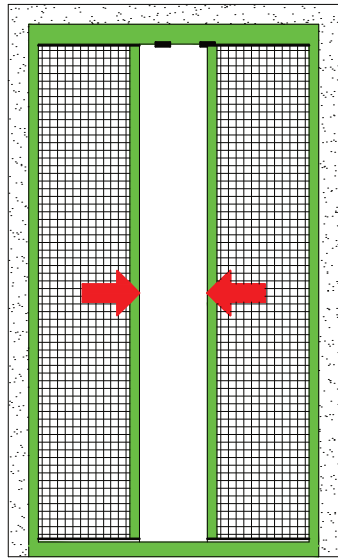


4 x Befestigungsbohrungen
 Schraubendurchmesser max. 4,2mm

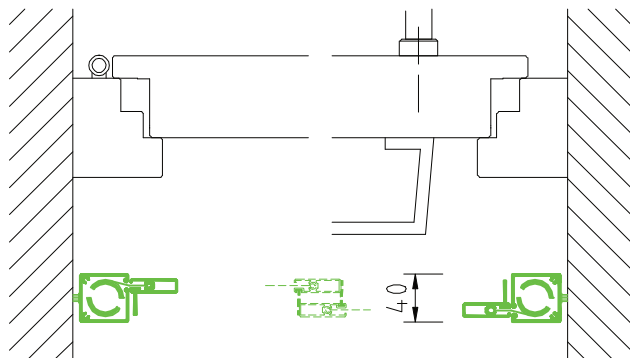


4 x Befestigungsbohrungen
 Schraubendurchmesser max. 4,2mm

Eingangstür
 Stromanschluss oben, alternativ vorne
 Bodenschiene 60mm
 Mit Kanal

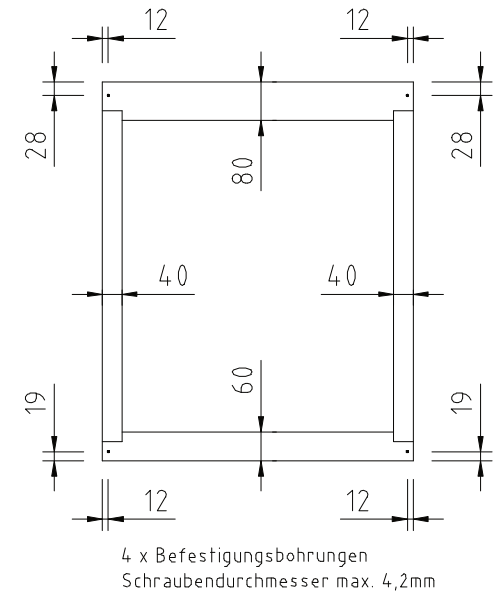
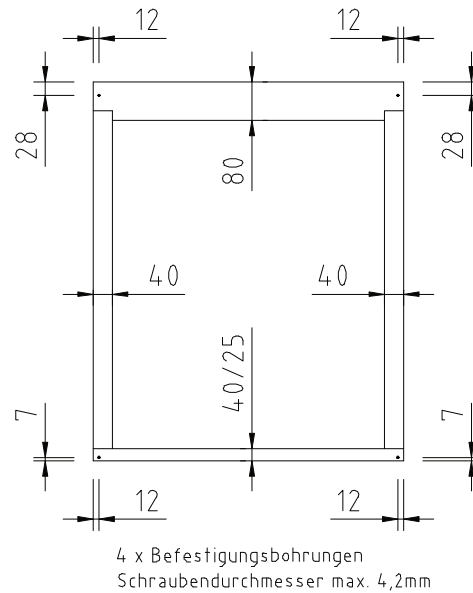
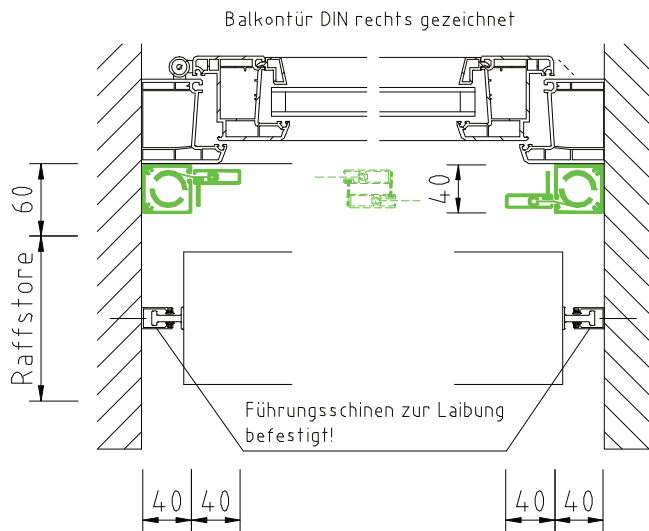
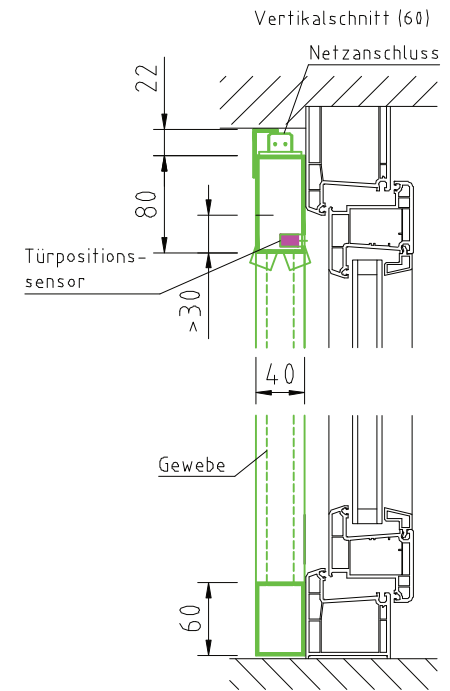
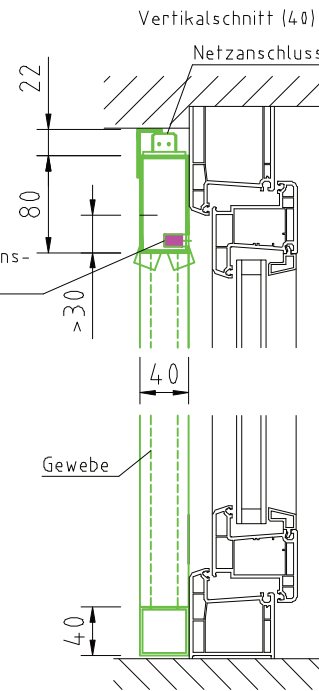
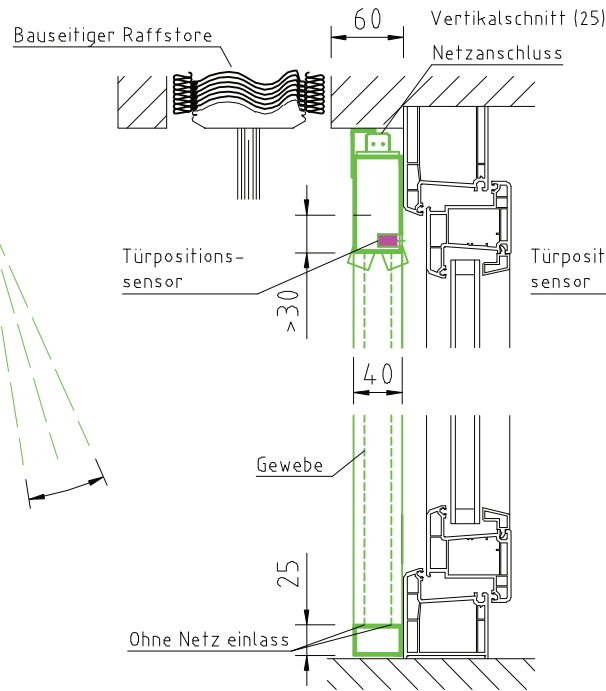
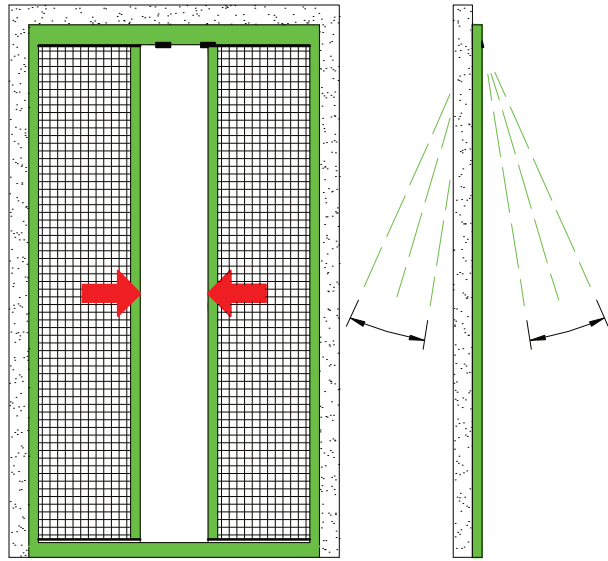


Eingangstür DIN rechts gezeichnet



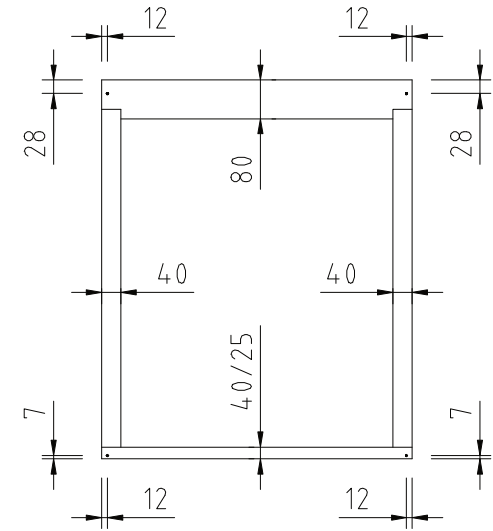
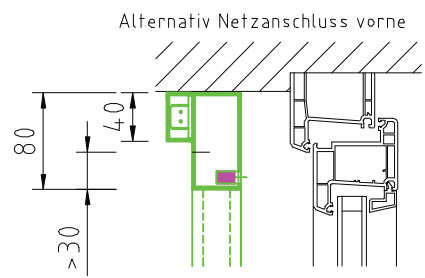
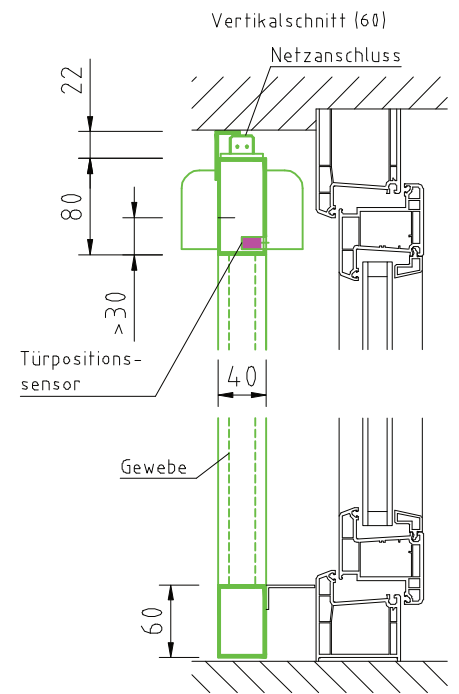
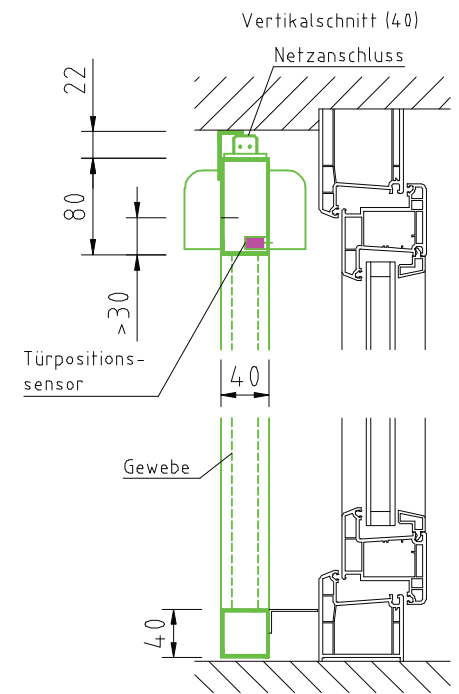
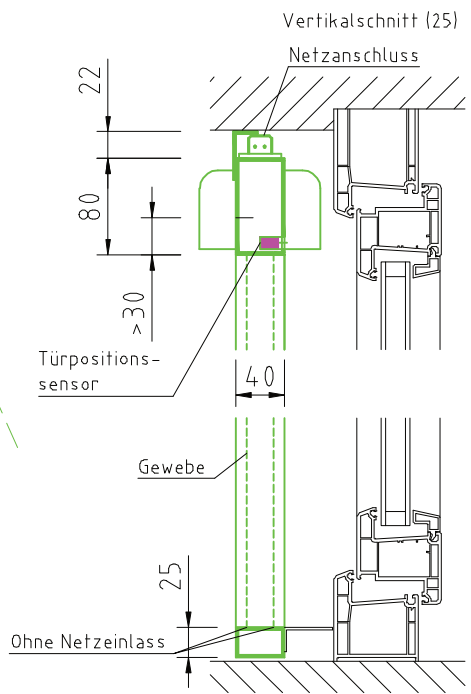
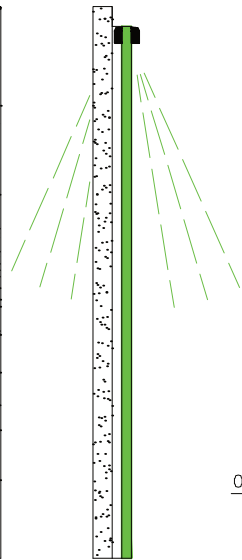
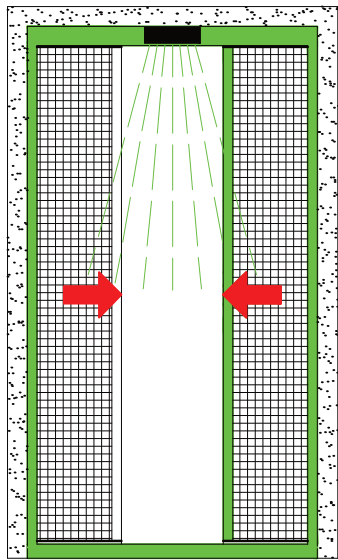
Horizontalschnitt

Für einflügelige Tür, ohne Rollläden
 Stromanschluss oben, alternativ vorne
 Bodenschiene 25, 40 und 60mm

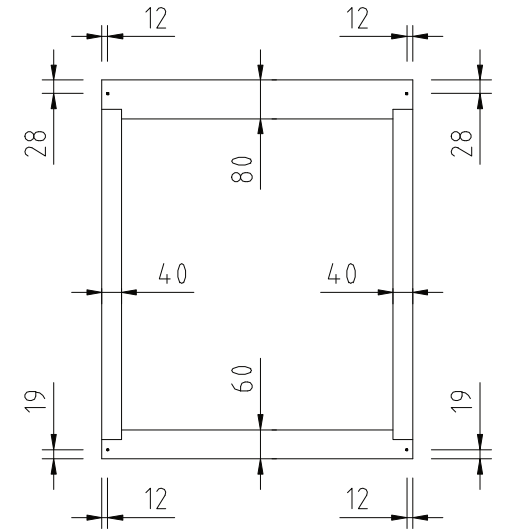


Horizontalschnitt

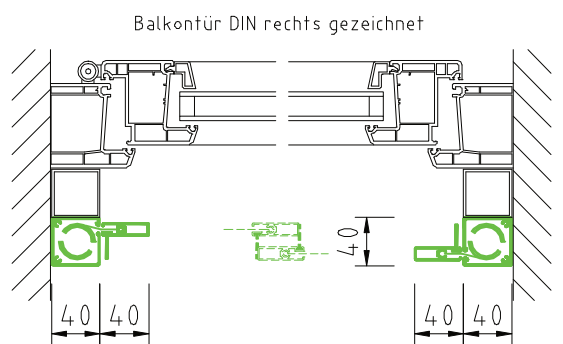
Für einflügelige Tür, ohne Rollläden
 Stromanschluss oben, alternativ vorne
 Bodenschiene 25, 40 und 60mm



4 x Befestigungsbohrungen
 Schraubendurchmesser max. 4,2mm

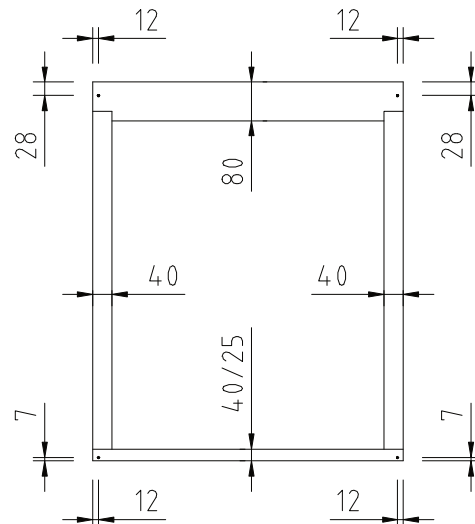
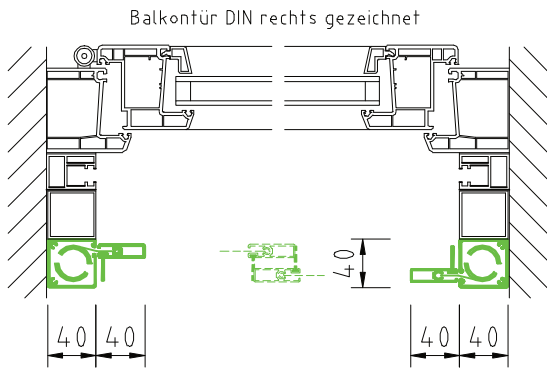
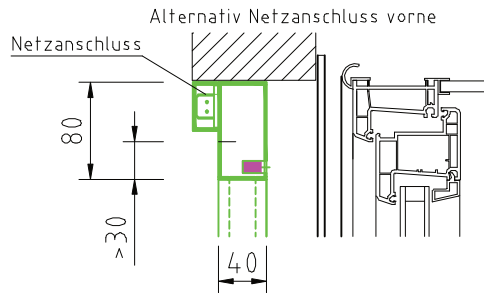
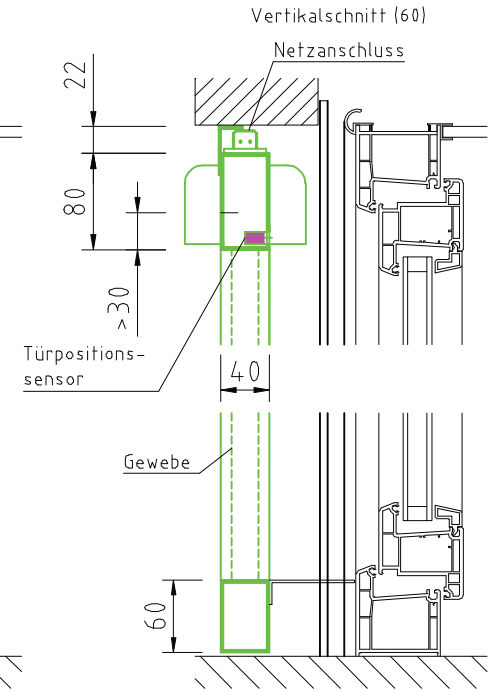
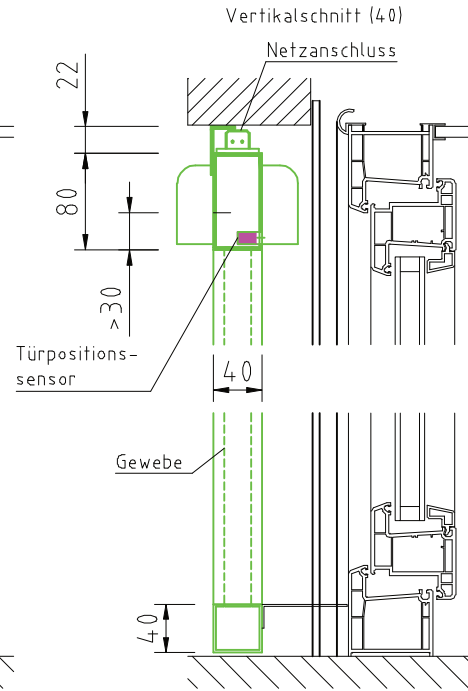
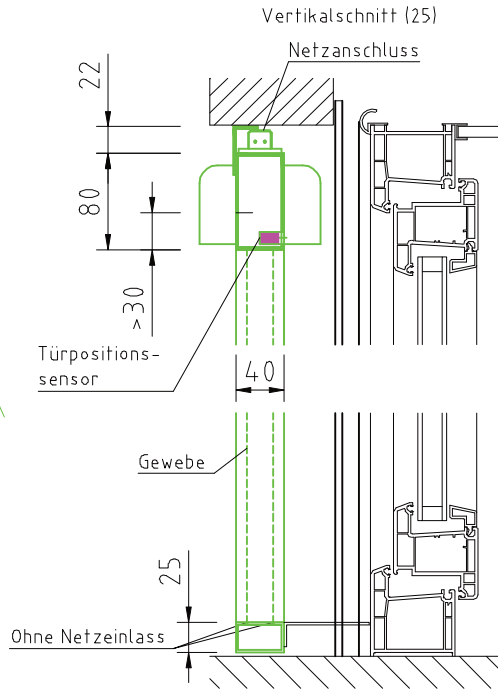
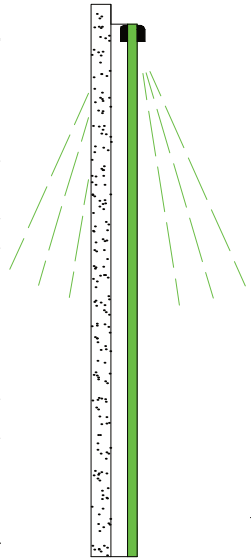
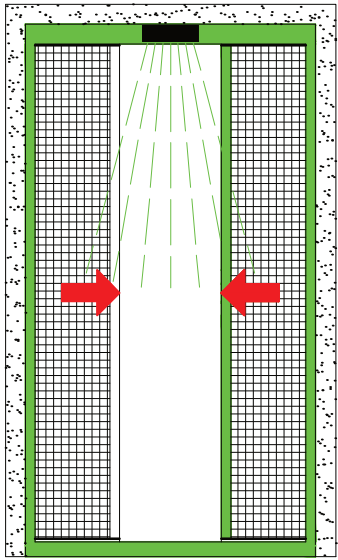


4 x Befestigungsbohrungen
 Schraubendurchmesser max. 4,2mm

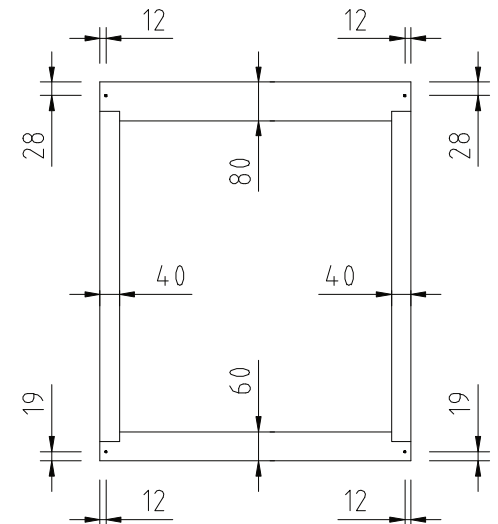


Horizontalschnitt

Für einflügelige Tür, mit Rollläden
 Stromanschluss oben, alternativ vorne
 Bodenschiene 25, 40 und 60mm



4 x Befestigungsbohrungen
 Schraubendurchmesser max. 4,2mm



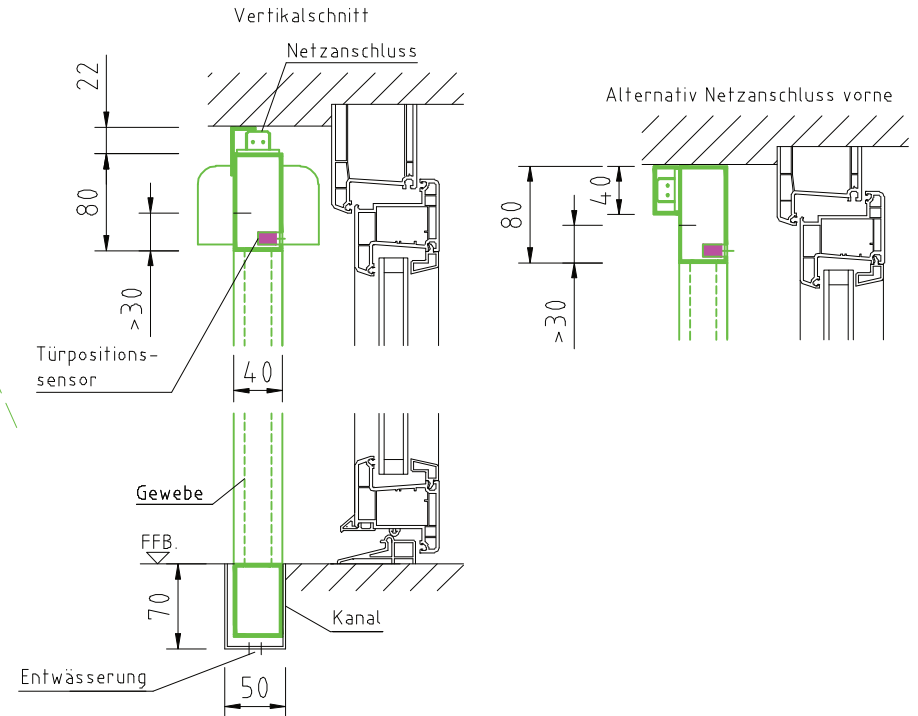
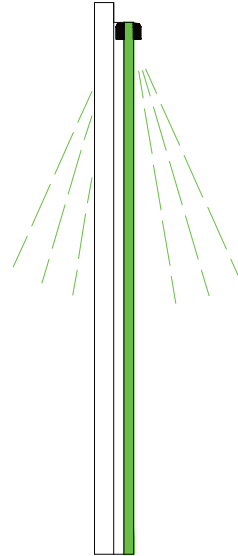
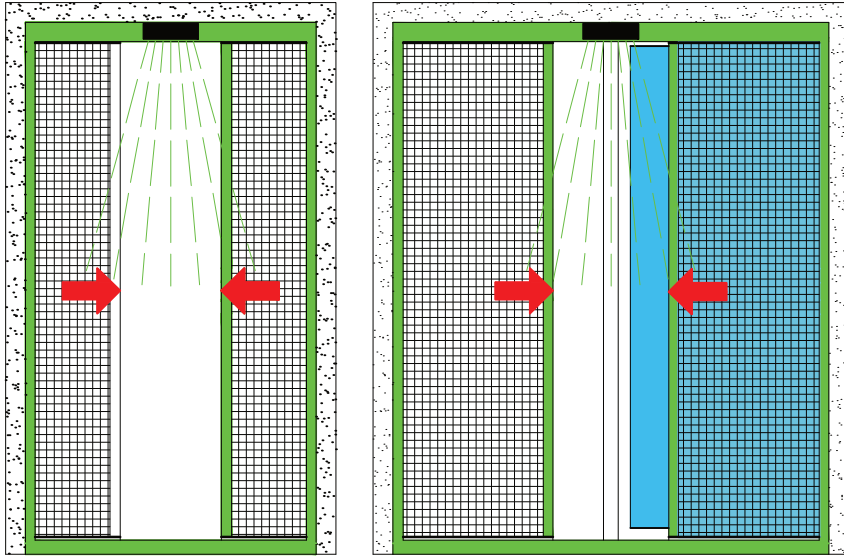
4 x Befestigungsbohrungen
 Schraubendurchmesser max. 4,2mm

Horizontalschnitt

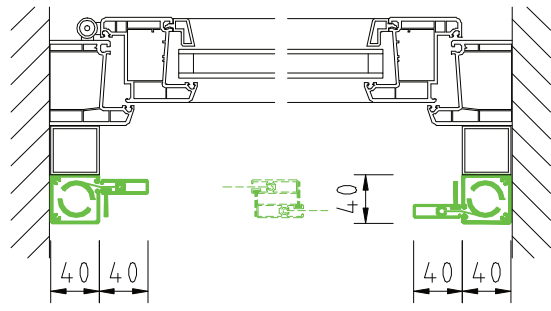
Für ein- und zweiflügelige Tür, ohne Rollläden
 Bodenebener Einbau mit Kanal
 Stromanschluss oben, alternativ vorne

Einflügelige Tür

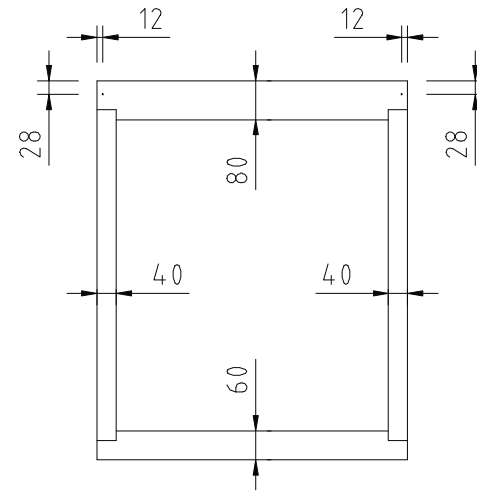
Zweiflügelige Tür



Balkontür DIN rechts gezeichnet

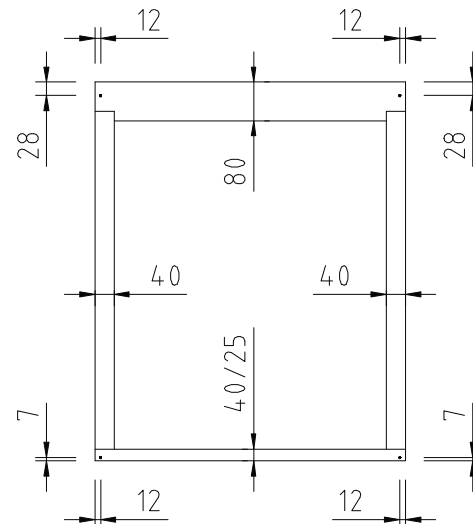
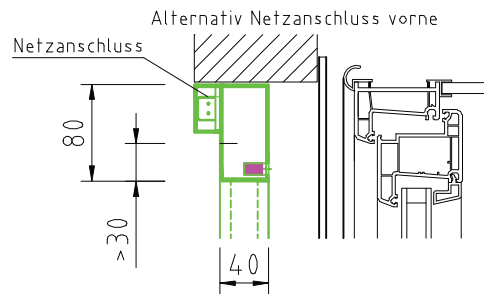
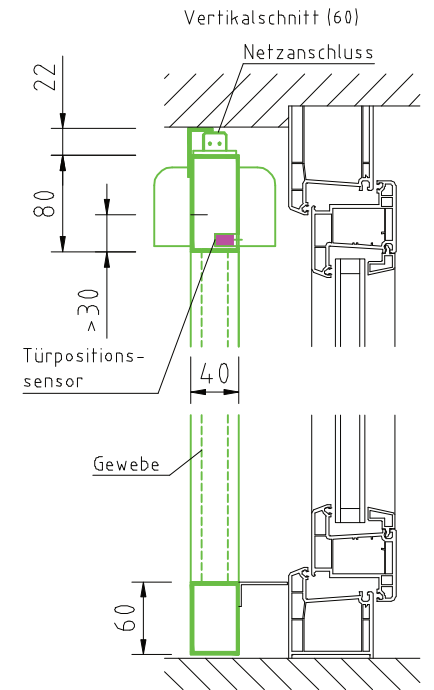
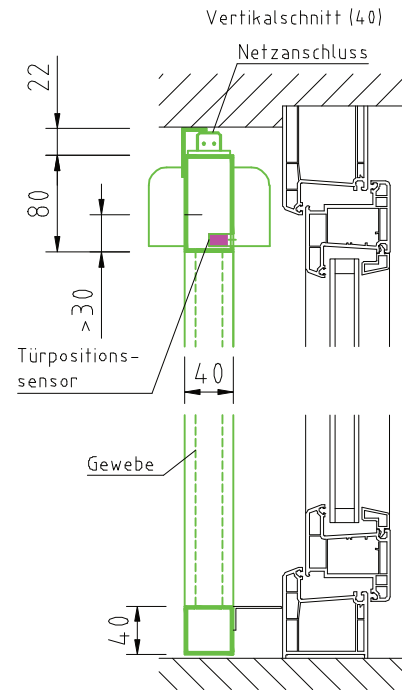
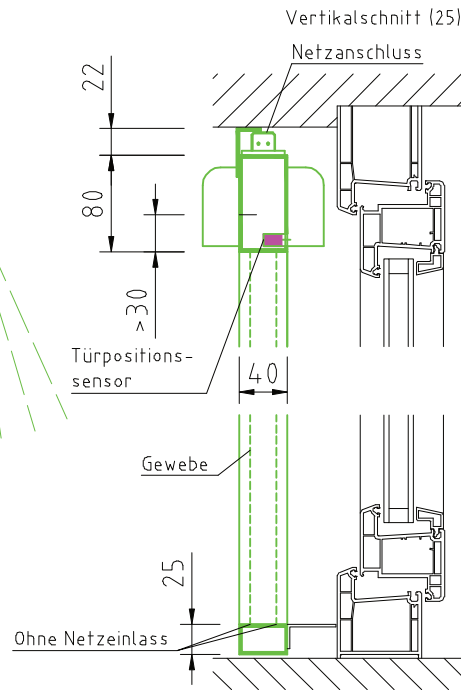
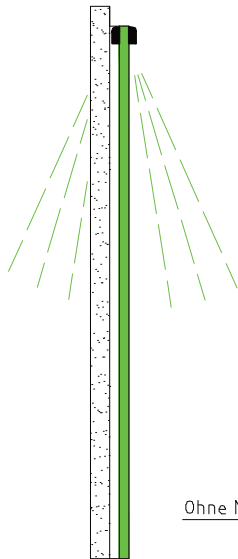
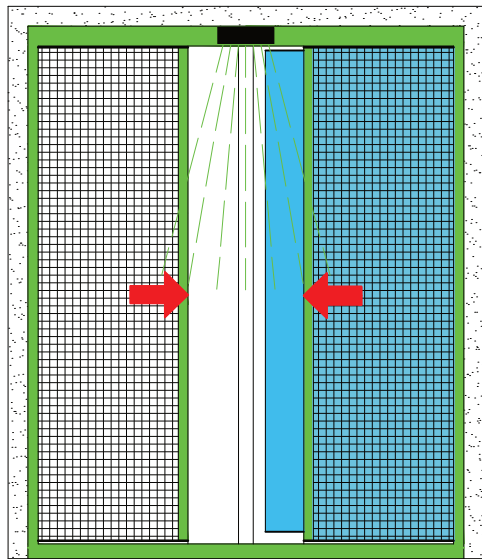


Horizontalschnitt

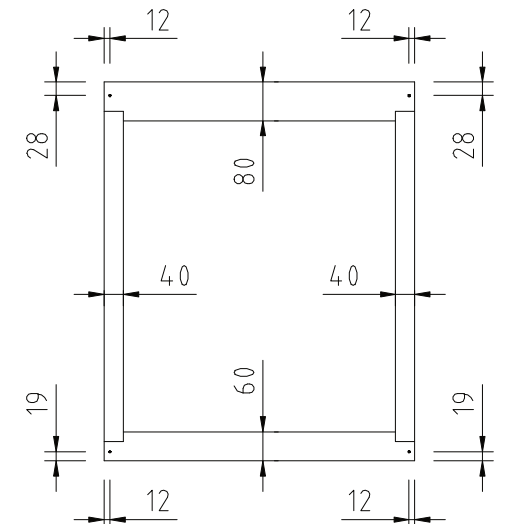


2 x Befestigungsbohrungen
 Schraubendurchmesser max. 4,2mm

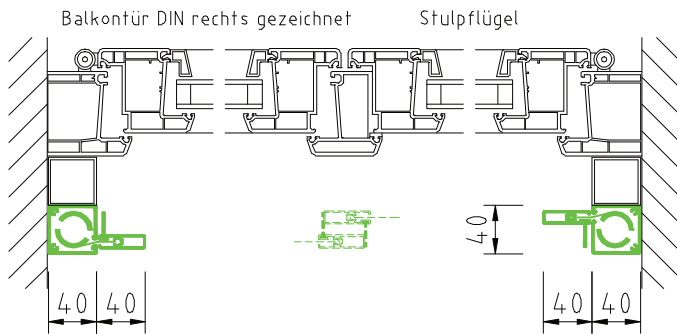
Für zweiflügelige Tür, ohne Rollladen
 Stromanschluss oben, alternativ vorne
 Bodenschiene 25, 40 und 60mm



4 x Befestigungsbohrungen
 Schraubendurchmesser max. 4,2mm

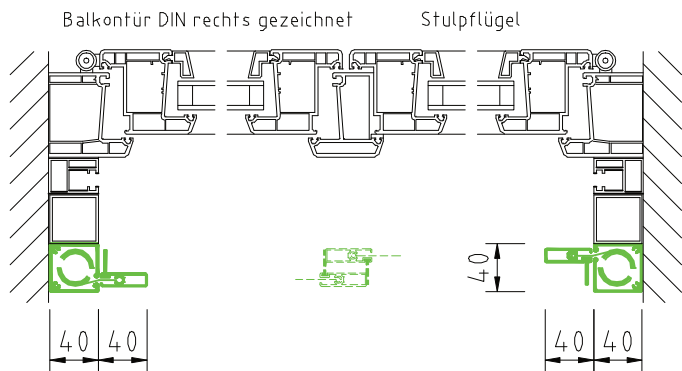
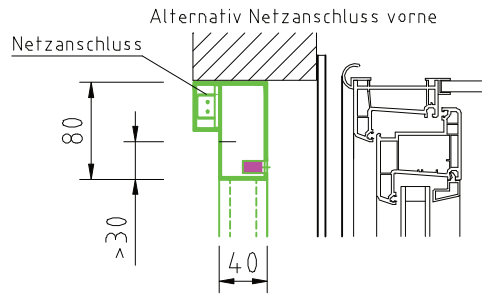
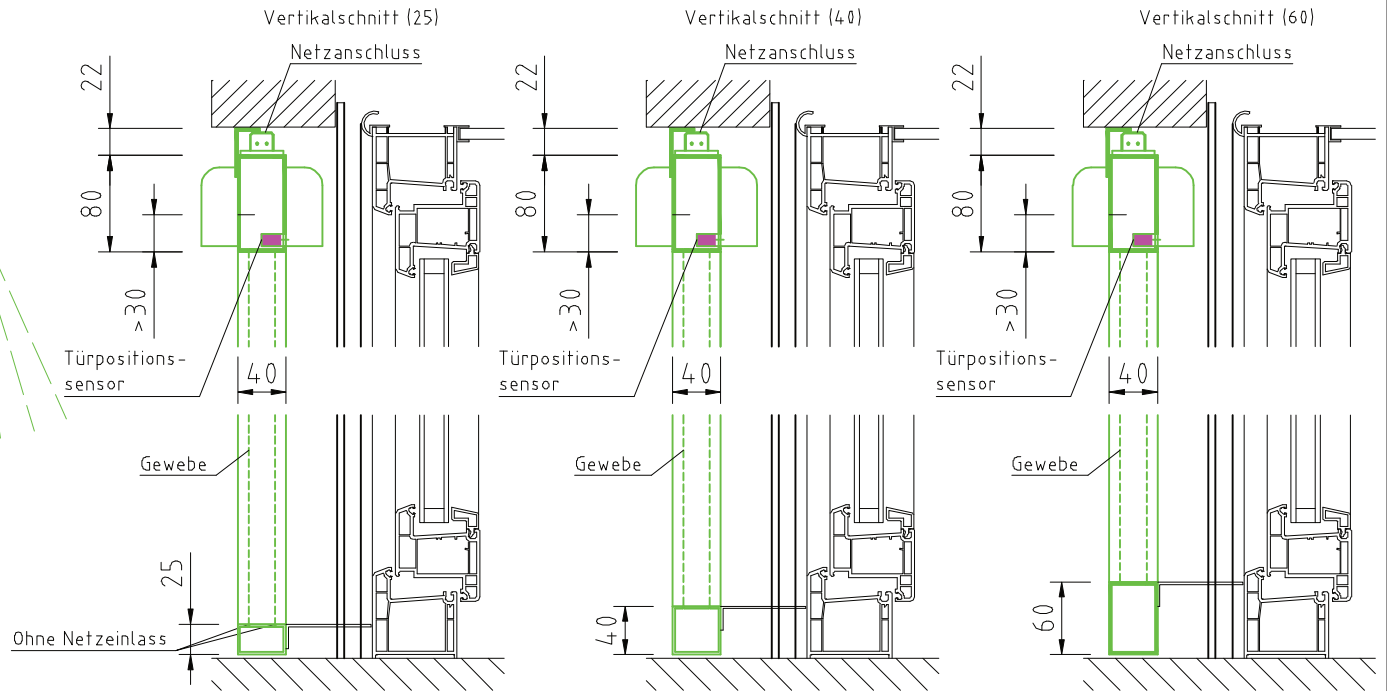
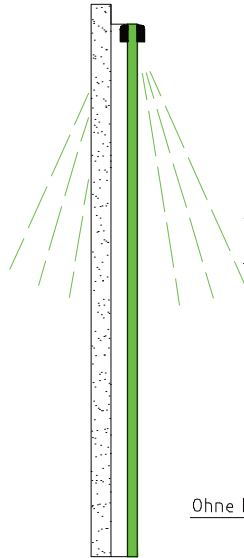
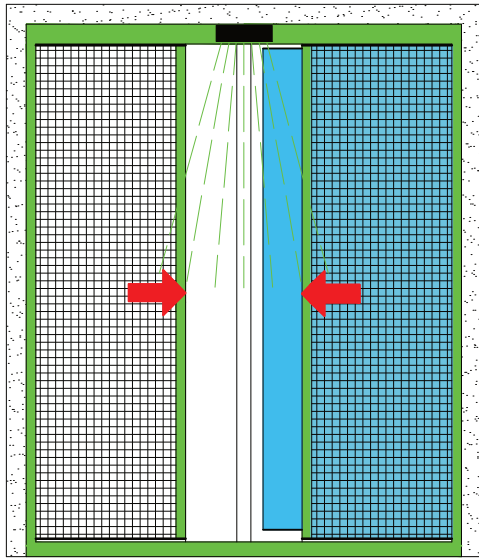


4 x Befestigungsbohrungen
 Schraubendurchmesser max. 4,2mm

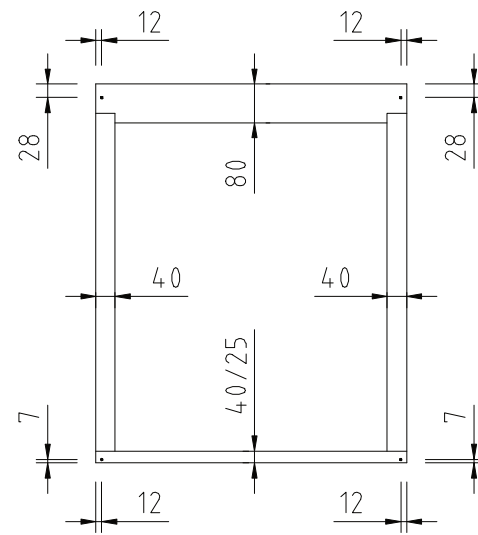


Horizontalschnitt

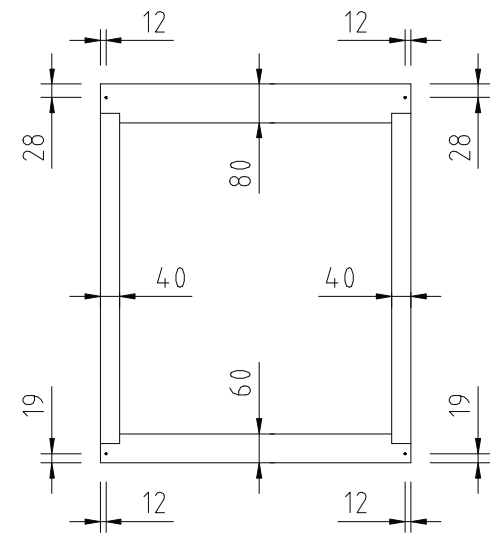
Für zweiflügelige Tür, mit Rollläden
 Stromanschluss oben, alternativ vorne
 Bodenschiene 25, 40 und 60mm



Horizontalschnitt

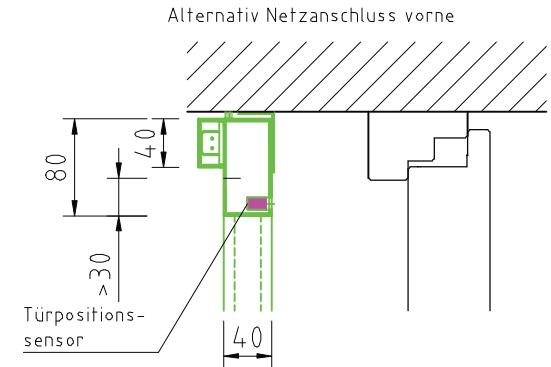
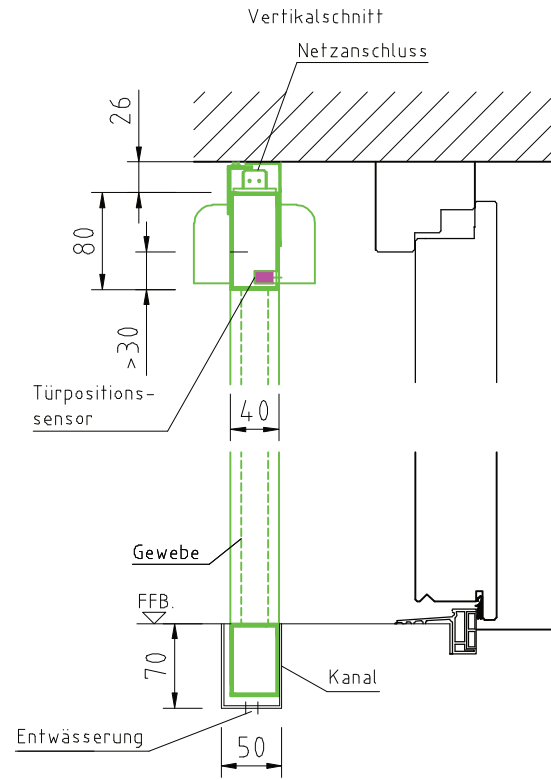
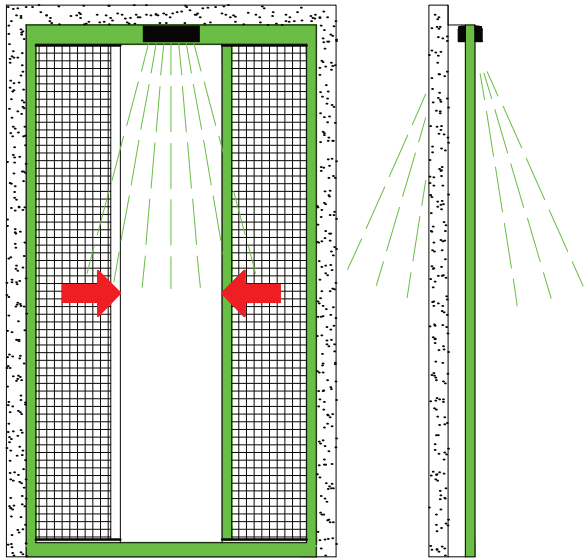


4 x Befestigungsbohrungen
 Schraubendurchmesser max. 4,2mm

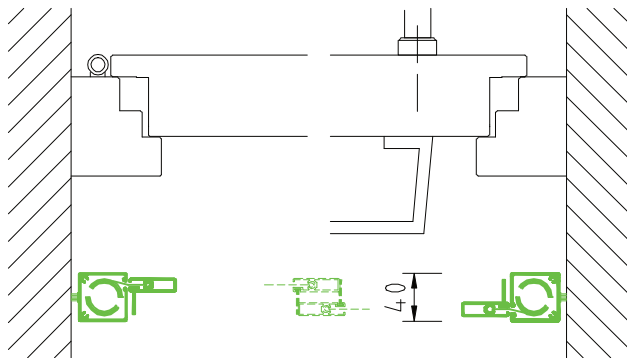


4 x Befestigungsbohrungen
 Schraubendurchmesser max. 4,2mm

Eingangstür
 Stromanschluss oben, alternativ vorne
 Bodenschiene 60mm
 Mit Kanal



Eingangstür DIN rechts gezeichnet



Horizontalschnitt