

# Anbauzeichnungen → Automatisches Insektenschutztürrollo (Seitenrollo mittig schließend)

## **Automatisches Insektenschutzrollo mit Liniensensoren, Kleinstflächensensoren**

(ausschließlich für private Nutzung)

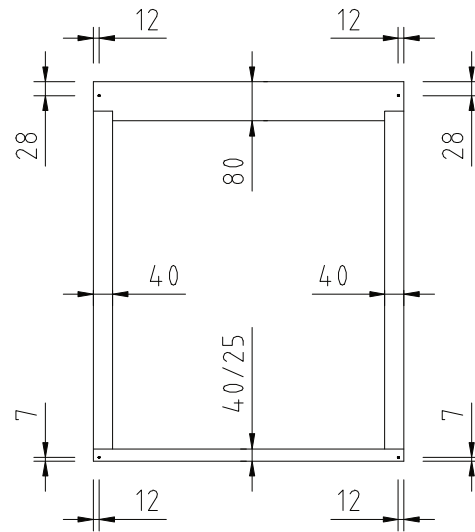
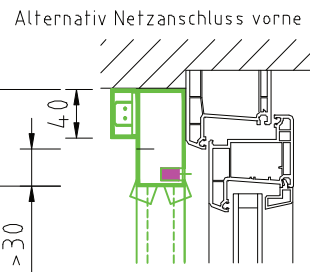
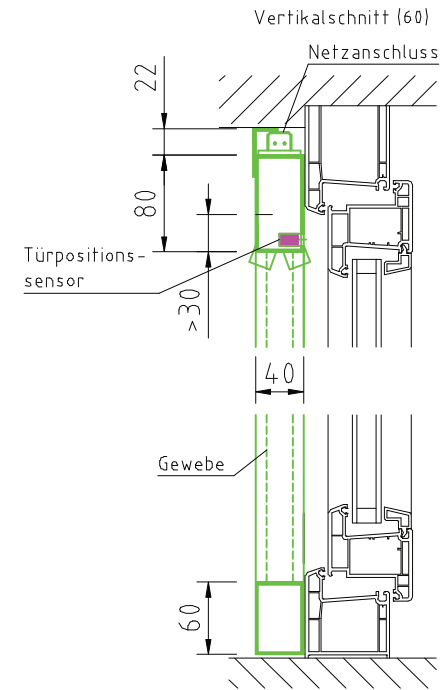
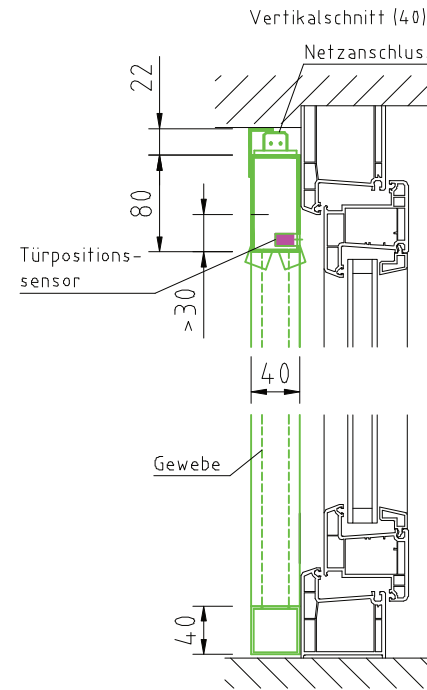
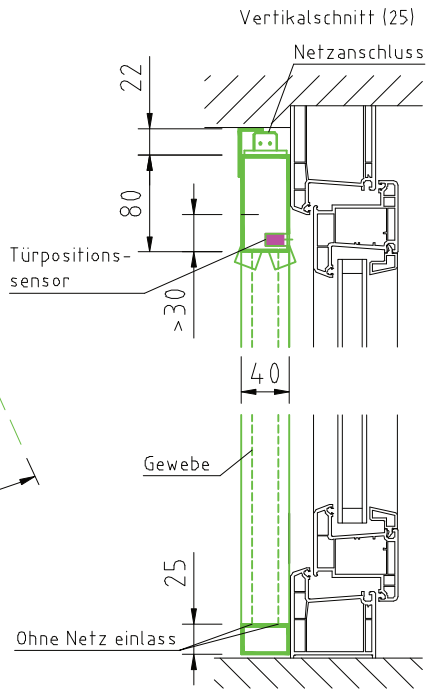
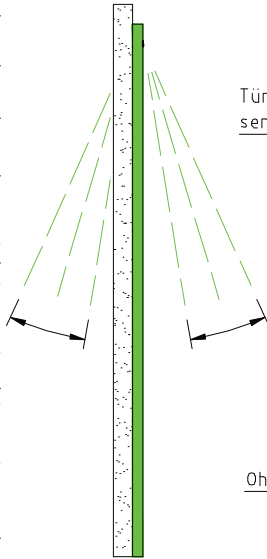
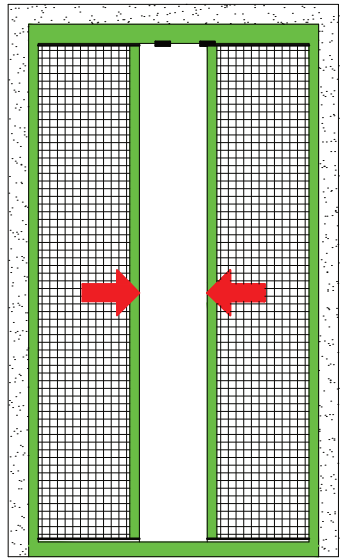
- AR 100-1** für einflügelige Dreh- u. PASK-Tür ohne Rollladen
- AR 100-2** für einflügelige Dreh- u. PASK-Tür mit Rollladen
- AR 100-3** für ein- und zweiflügelige Dreh- u. PASK-Tür ohne Rollladen, bodenebener Einbau mit Kanal
- AR 100-4** für zweiflügelige Dreh- u. PASK-Tür ohne Rollladen
- AR 100-5** für zweiflügelige Dreh- u. PASK-Tür mit Rollladen
- AR 100-6** für Eingangstür mit Türgriff außen, bodenebener Einbau mit Kanal
- AR 100-7** für einflügelige Dreh- u. PASK-Tür mit Raffstore
- AR 100-10** für einflügelige Hebe-Schiebetür mit Rollladen oder Jalousie
- AR 100-11** für einflügelige Hebe-Schiebetür ohne Rollladen oder Jalousie, bodenebener Einbau mit Kanal
- AR 100-12** für einflügelige Hebe-Schiebetür ohne Rollladen vor dem Türrahmen

## **Automatisches Insektenschutzrollo mit Kleinflächensensoren, Flächensensor**

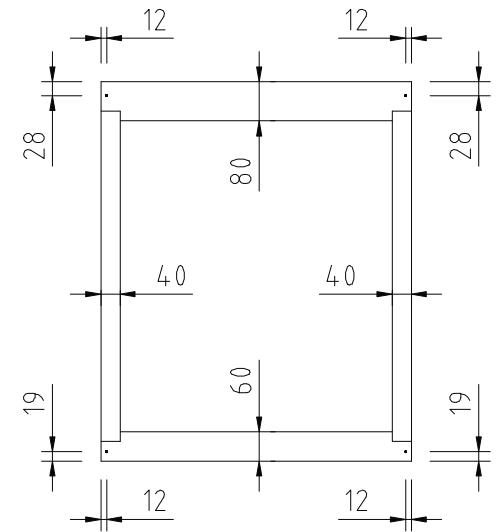
(Flächensensoren bei gewerblicher Nutzung)

- AR 100-21** für einflügelige Tür ohne Rollladen
- AR 100-22** für einflügelige Tür mit Rollladen
- AR 100-23** für ein- und zweiflügelige Tür ohne Rollladen, bodenebener Einbau mit Kanal
- AR 100-24** für zweiflügelige Tür ohne Rollladen
- AR 100-25** für zweiflügelige Tür mit Rollladen
- AR-100-26** für Eingangstür mit Türgriff außen, bodenebener Einbau mit Kanal

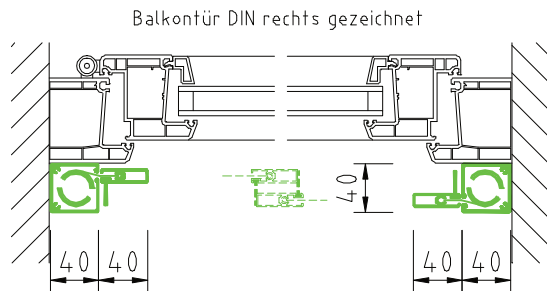
Für einflügelige Tür, ohne Rollläden  
 Stromanschluss oben, alternativ vorne  
 Bodenschiene 25, 40 und 60mm



4 x Befestigungsbohrungen  
 Schraubendurchmesser max. 4,2mm

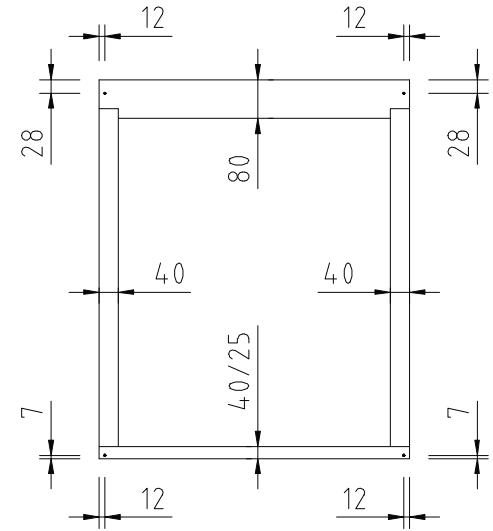
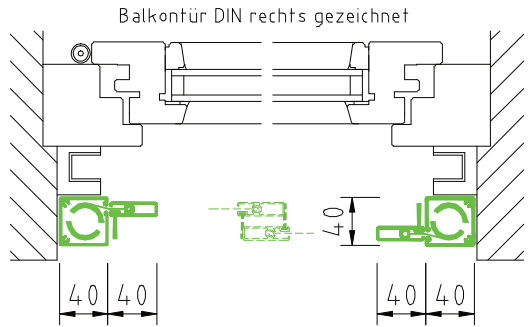
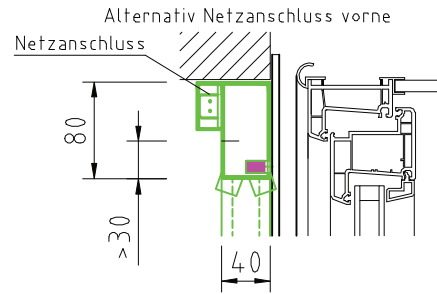
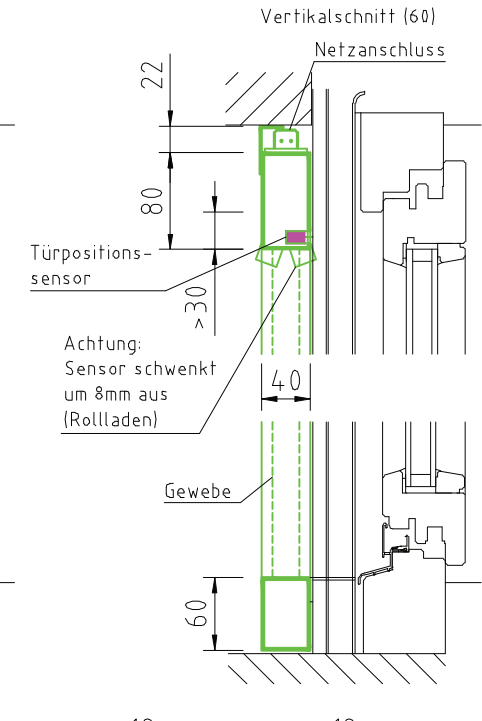
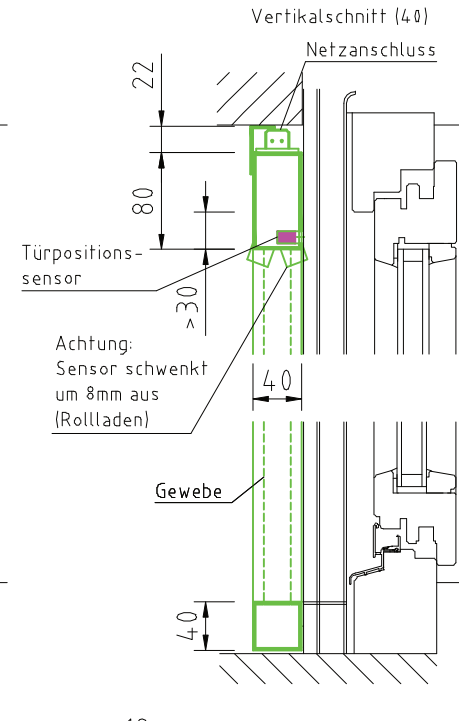
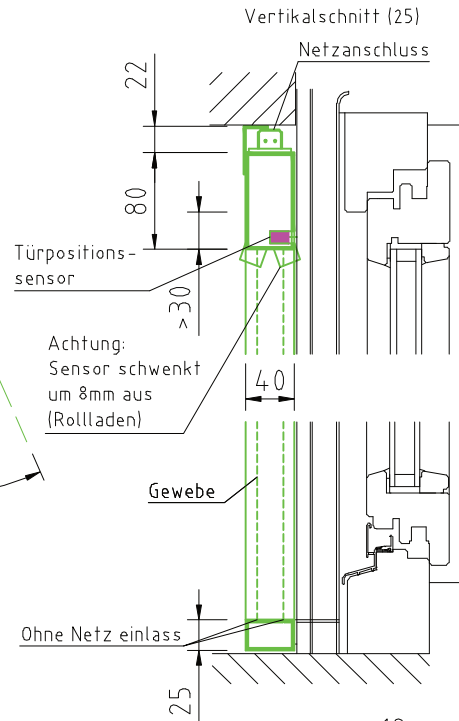
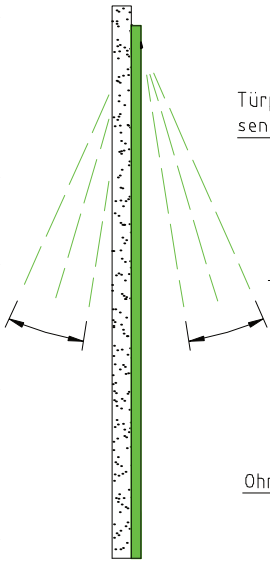
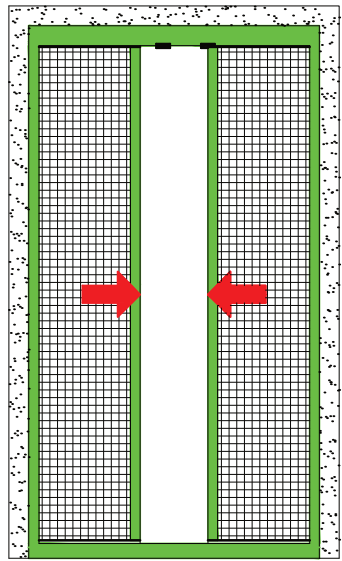


4 x Befestigungsbohrungen  
 Schraubendurchmesser max. 4,2mm

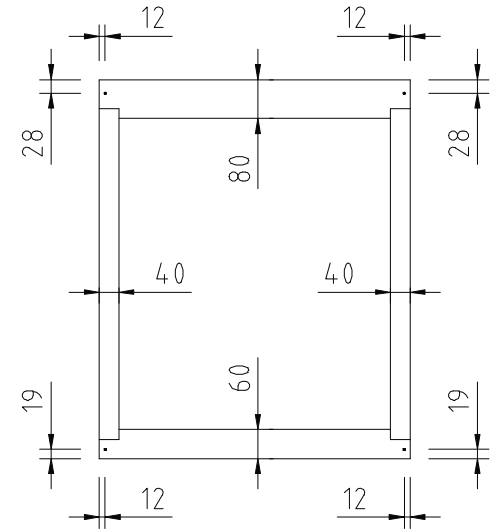


Horizontalschnitt

Für einflügelige Tür, mit Rollladen  
 Stromanschluss oben, alternativ vorne  
 Bodenschiene 25, 40 und 60mm



4 x Befestigungsbohrungen  
 Schraubendurchmesser max. 4,2mm

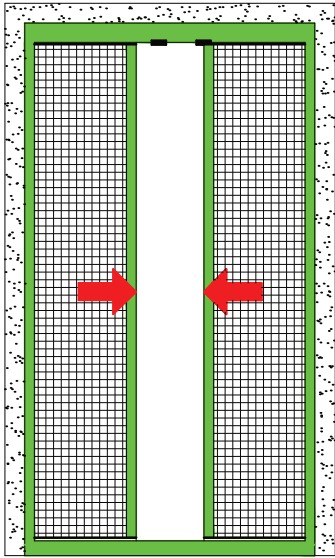


4 x Befestigungsbohrungen  
 Schraubendurchmesser max. 4,2mm

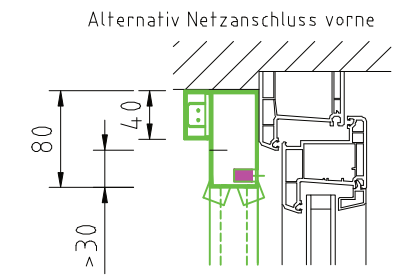
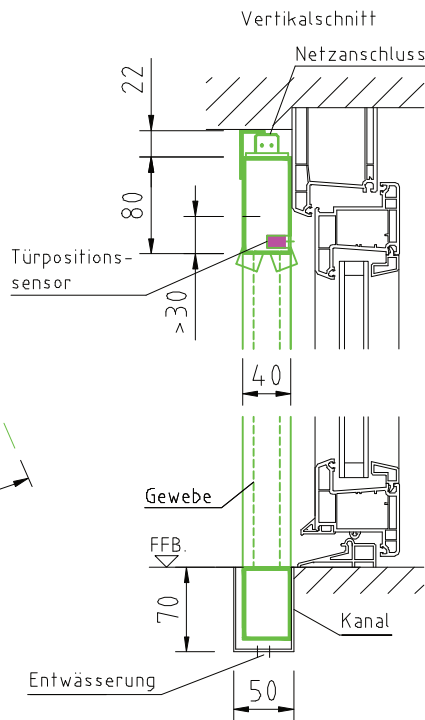
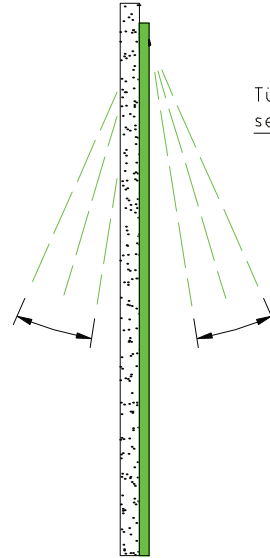
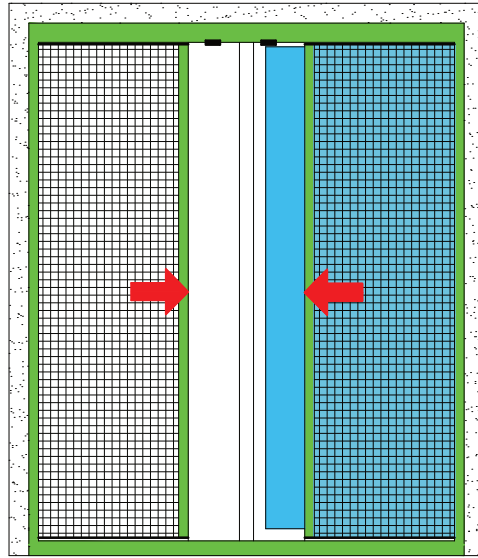
Horizontalschnitt

Für ein- und zweiflügelige Tür, ohne Rollladen  
 Bodenebener Einbau mit Kanal  
 Stromanschluss oben, alternativ vorne

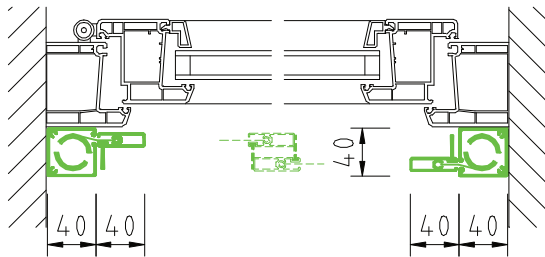
Einflügelige Tür



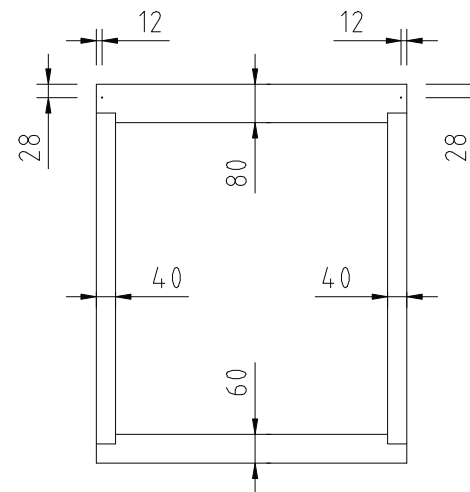
Zweiflügelige Tür



Balkontür DIN rechts gezeichnet

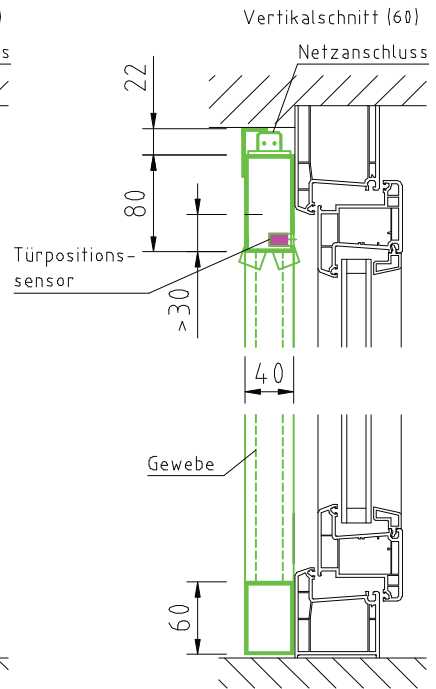
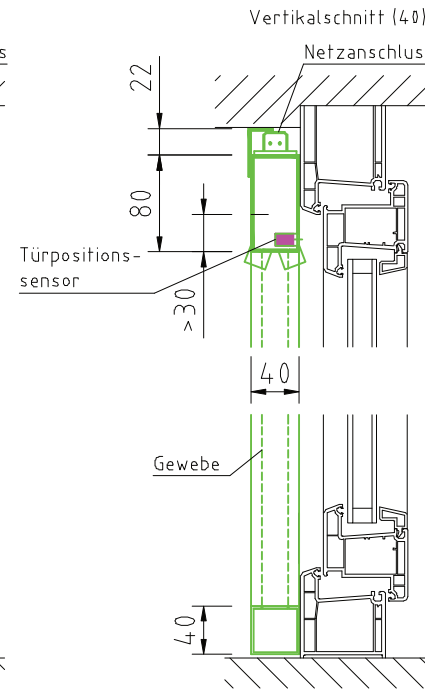
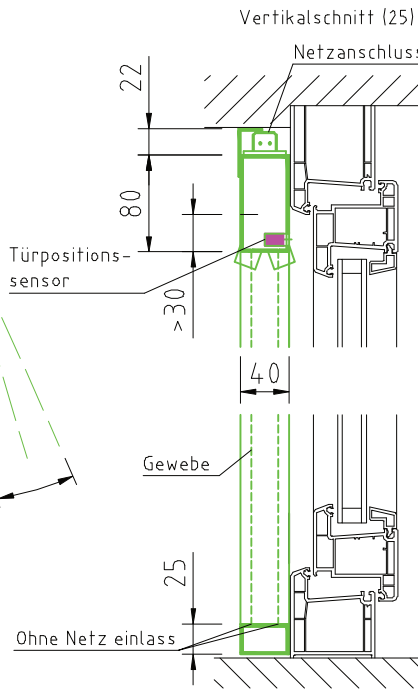
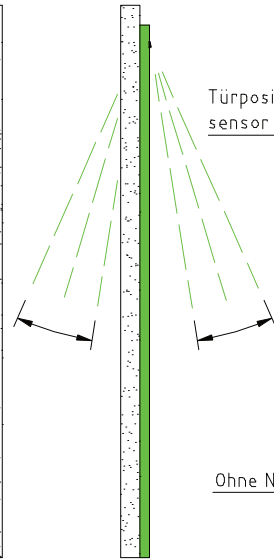
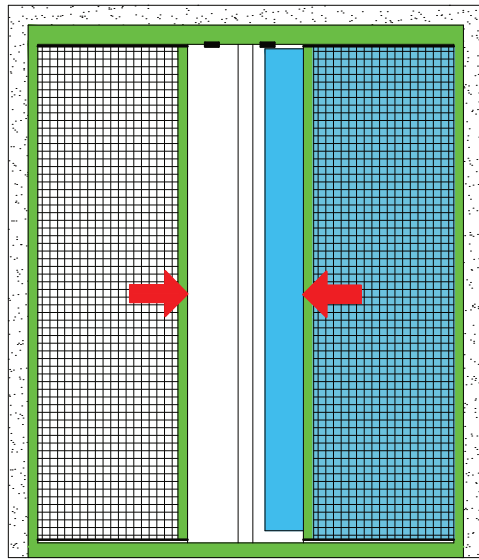


Horizontalschnitt

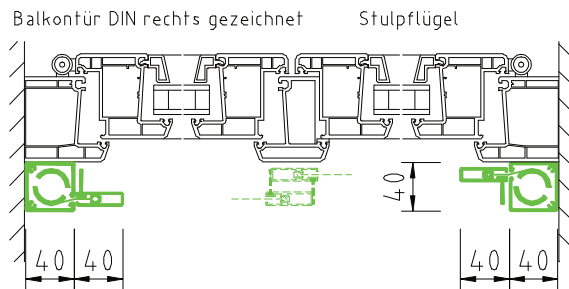
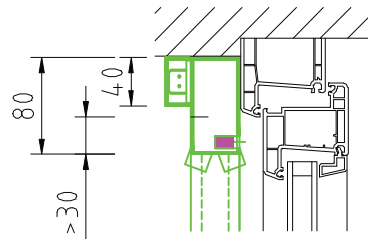


2 x Befestigungsbohrungen  
 Schraubendurchmesser max. 4,2mm

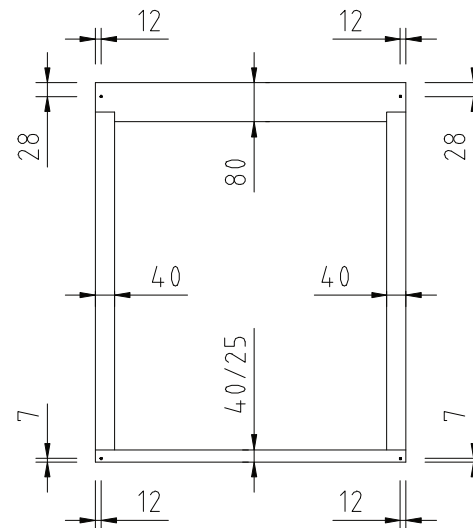
Für zweiflügelige Tür, ohne Rollläden  
 Stromanschluss oben, alternativ vorne  
 Bodenschiene 25, 40 und 60mm



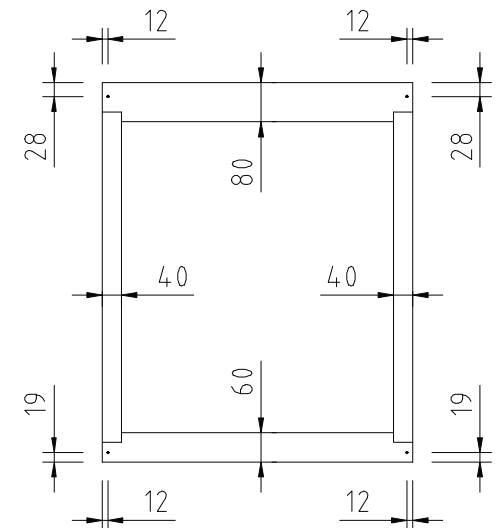
Alternativ Netzanschluss vorne



Horizontalschnitt

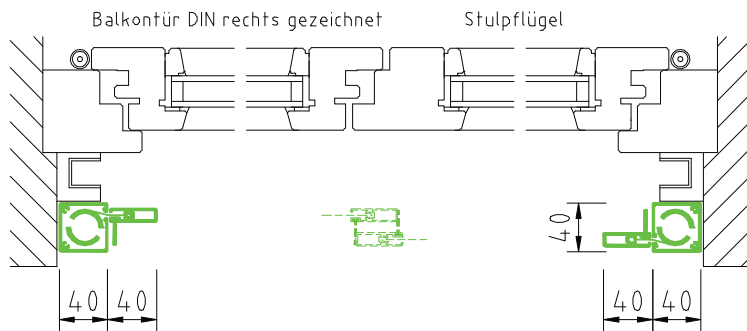
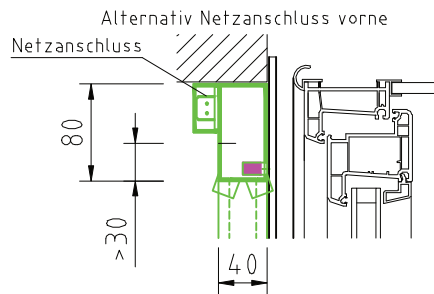
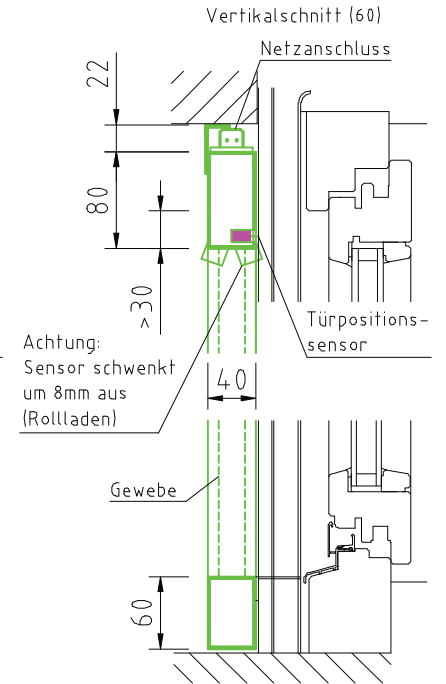
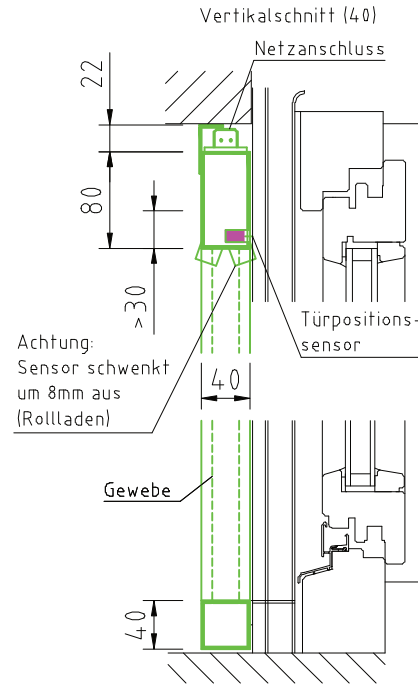
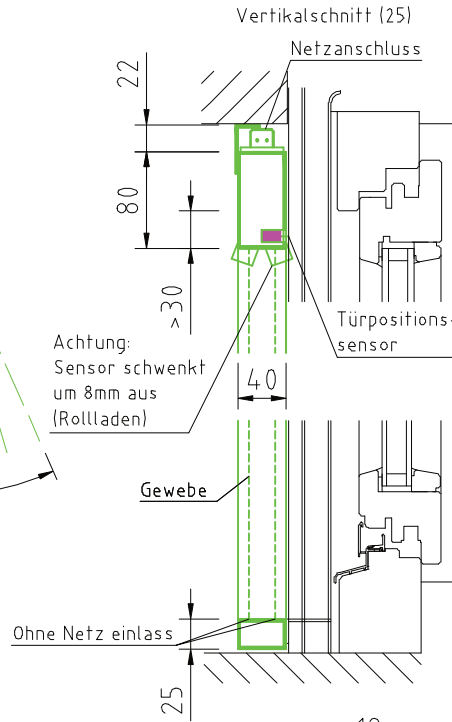
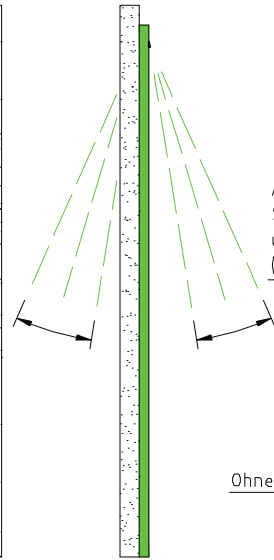
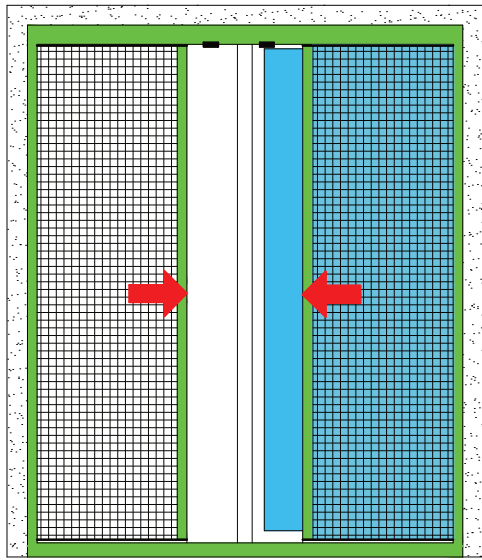


4 x Befestigungsbohrungen  
 Schraubendurchmesser max. 4,2mm

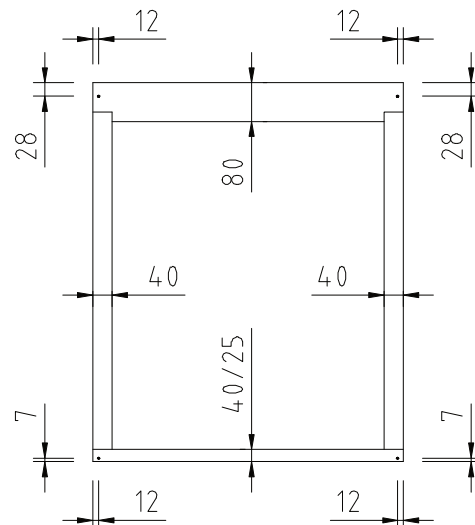


4 x Befestigungsbohrungen  
 Schraubendurchmesser max. 4,2mm

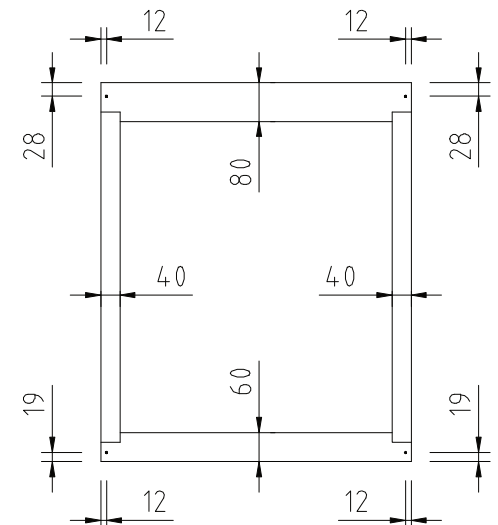
Für zweiflügelige Tür, mit Rollläden  
 Stromanschluss oben, alternativ vorne  
 Bodenschiene 25, 40 und 60mm



Horizontalschnitt

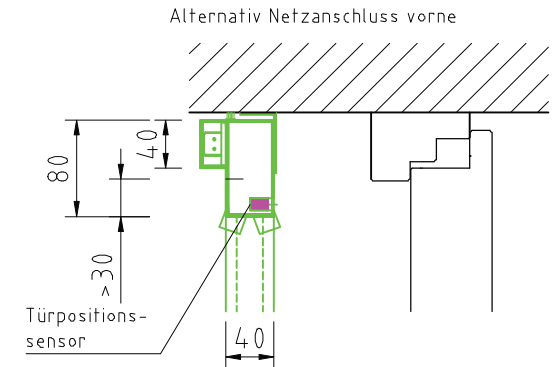
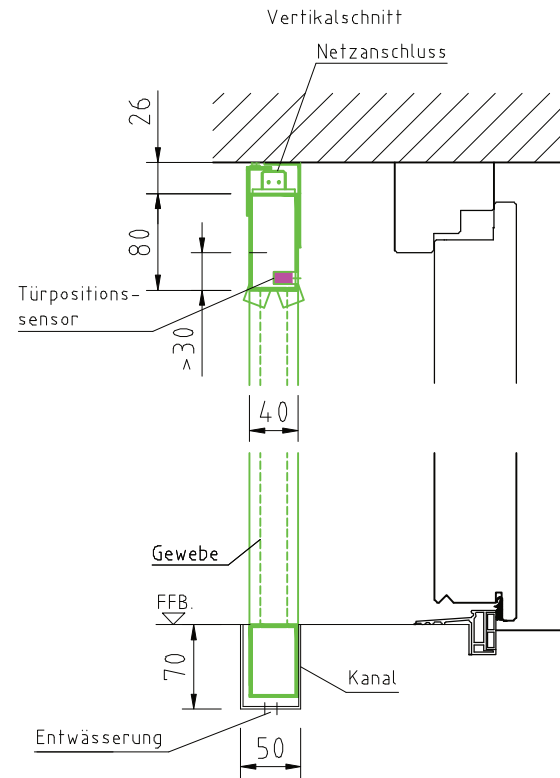
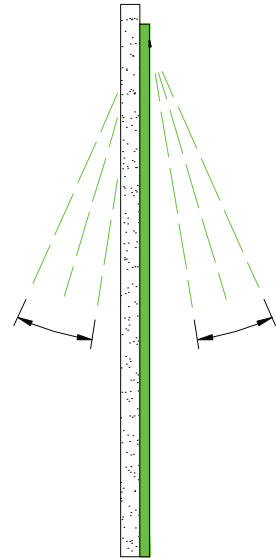
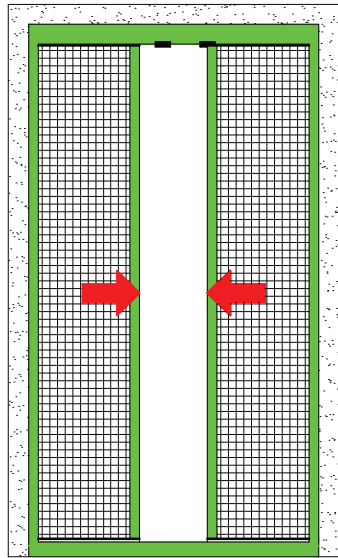


4 x Befestigungsbohrungen  
 Schraubendurchmesser max. 4,2mm

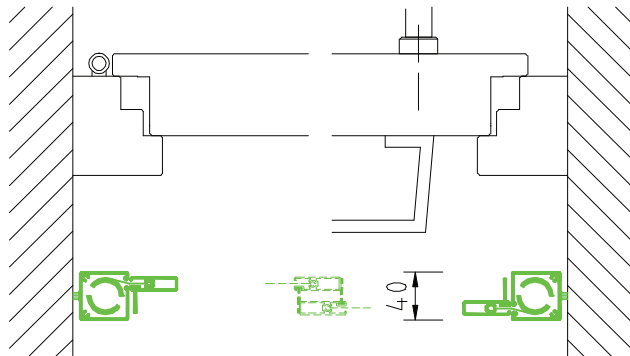


4 x Befestigungsbohrungen  
 Schraubendurchmesser max. 4,2mm

Eingangstür  
 Stromanschluss oben, alternativ vorne  
 Bodenschiene 60mm  
 Mit Kanal

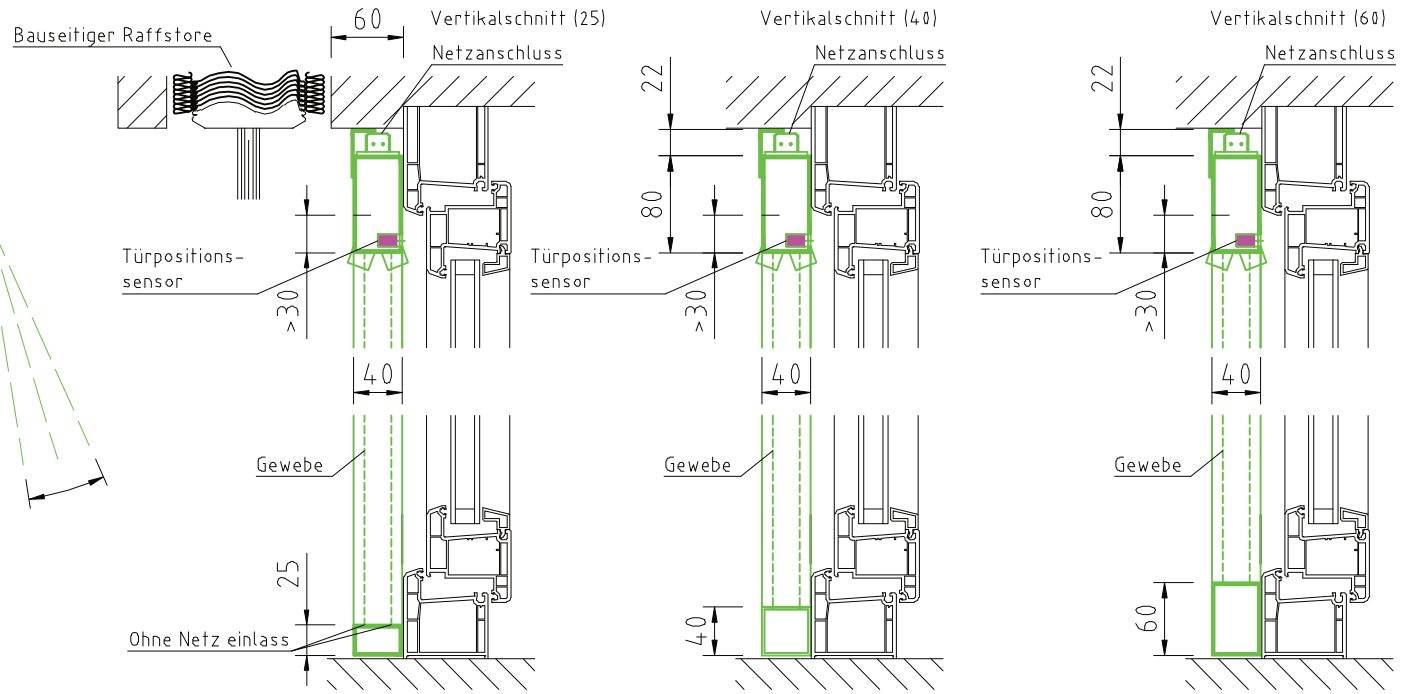
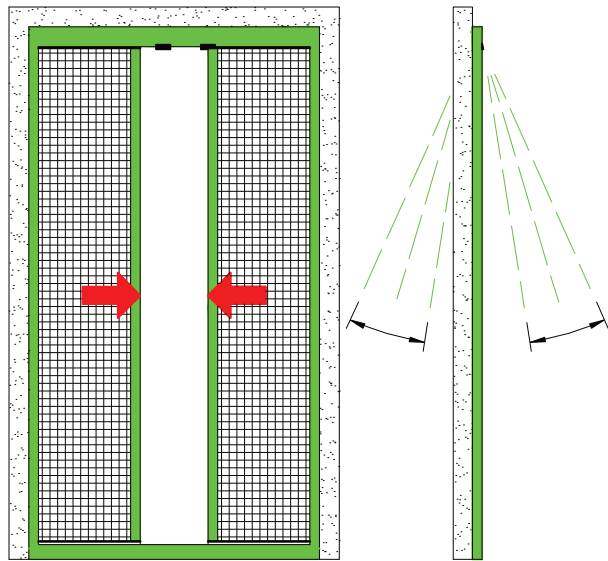


Eingangstür DIN rechts gezeichnet

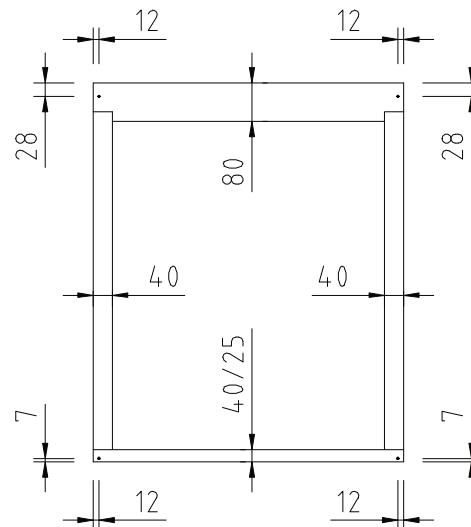
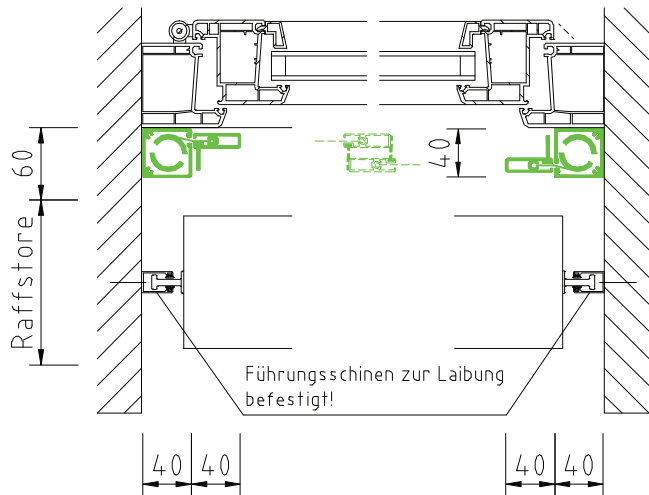


Horizontalschnitt

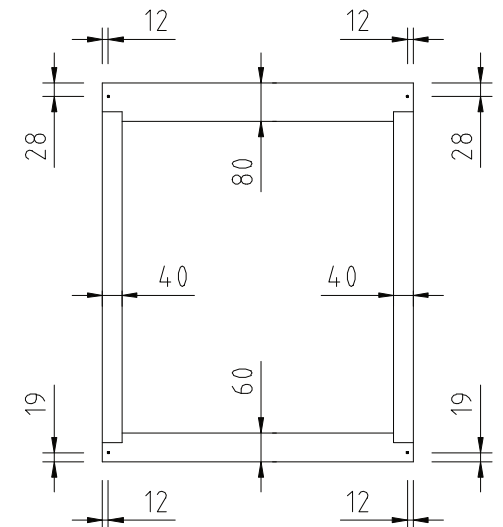
Für einflügelige Tür, ohne Rollläden  
Stromanschluss oben, alternativ vorne  
Bodenschiene 25, 40 und 60mm



Balkontür DIN rechts gezeichnet



4 x Befestigungsbohrungen  
Schraubendurchmesser max. 4,2mm

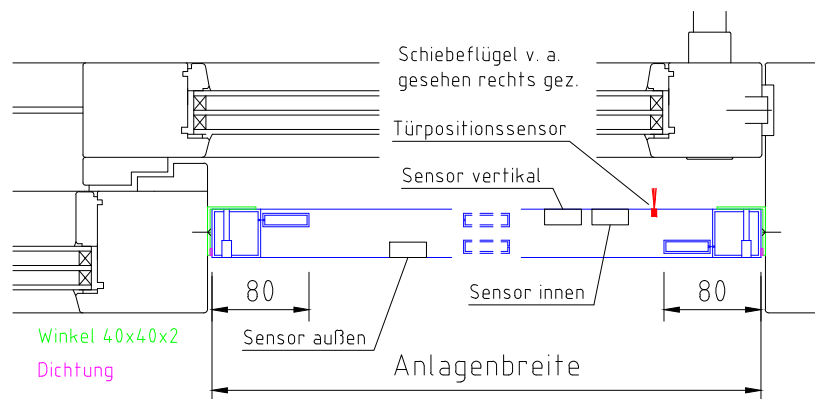
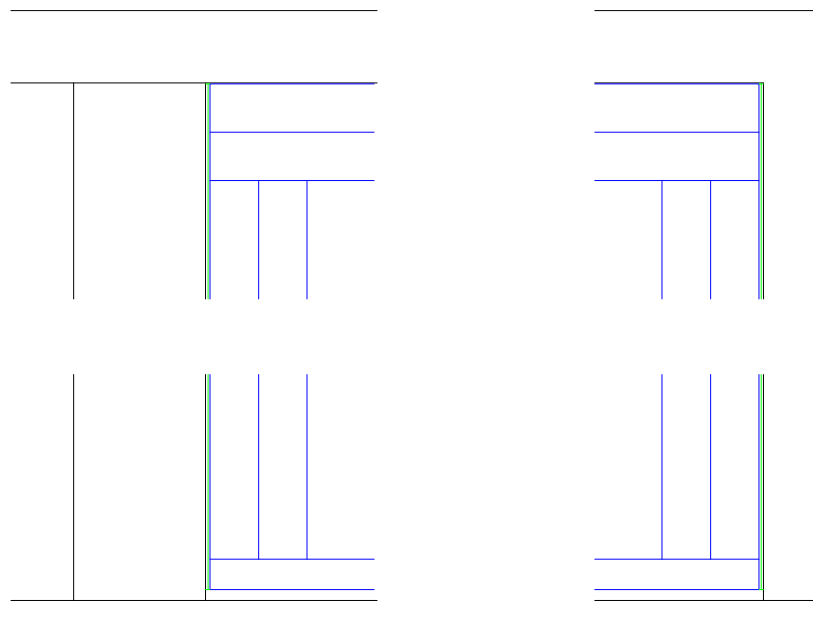
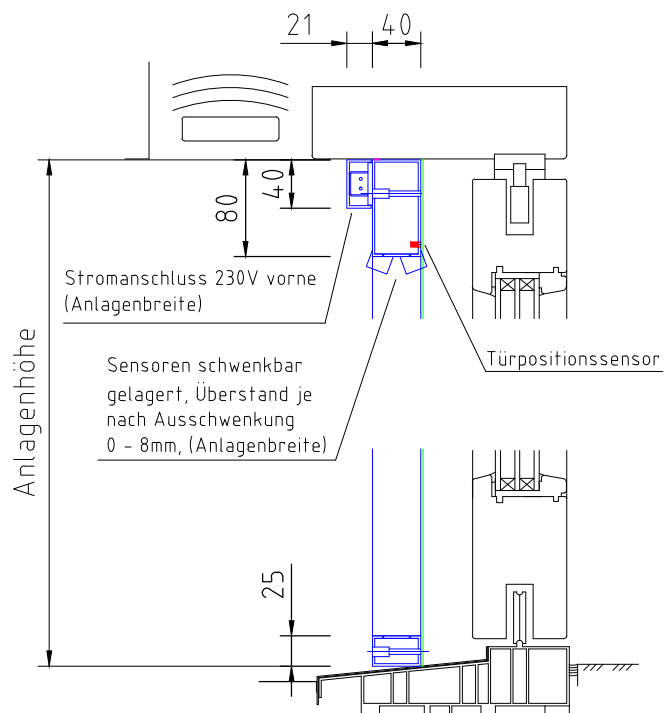


4 x Befestigungsbohrungen  
Schraubendurchmesser max. 4,2mm

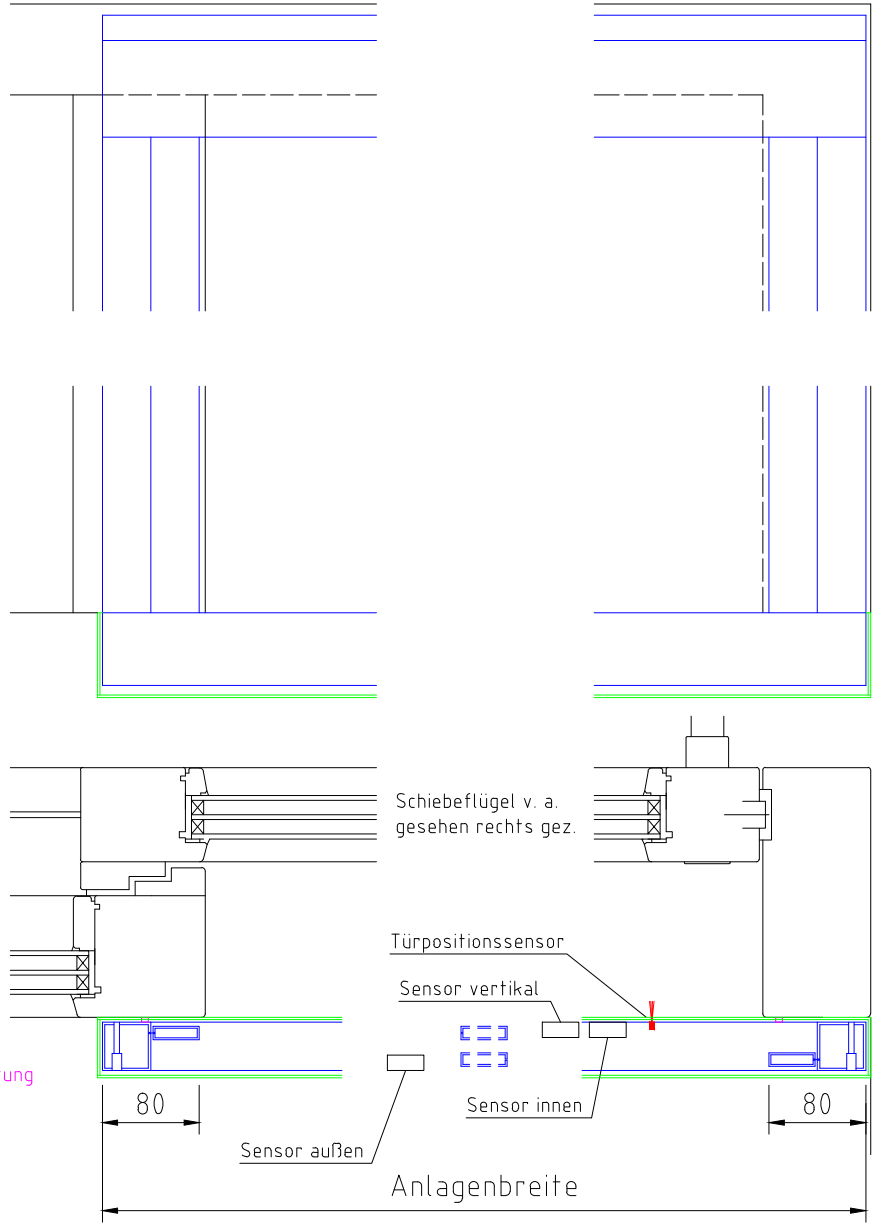
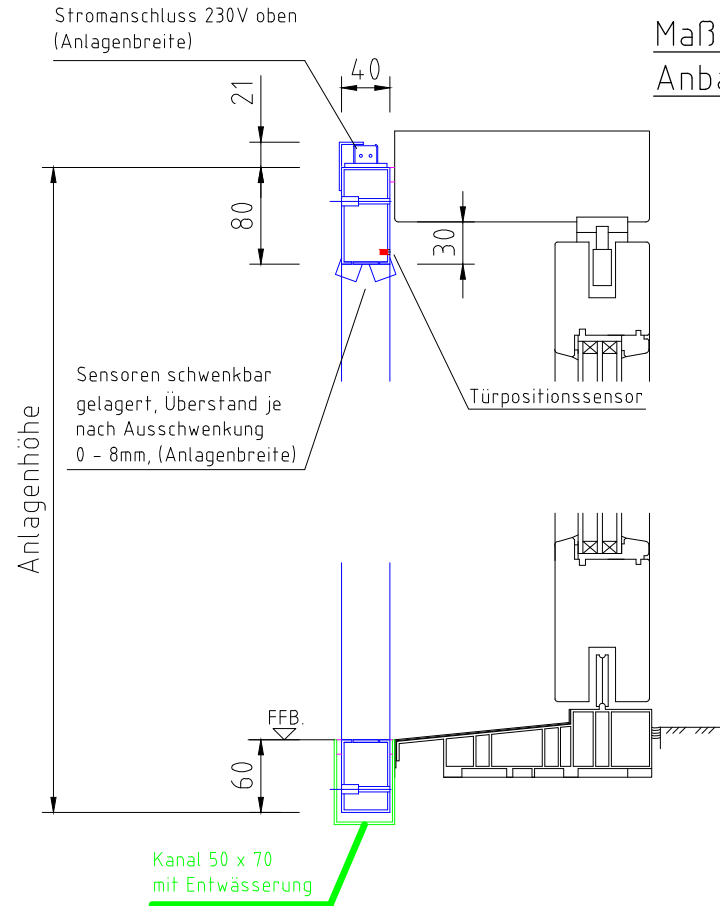
Horizontalschnitt



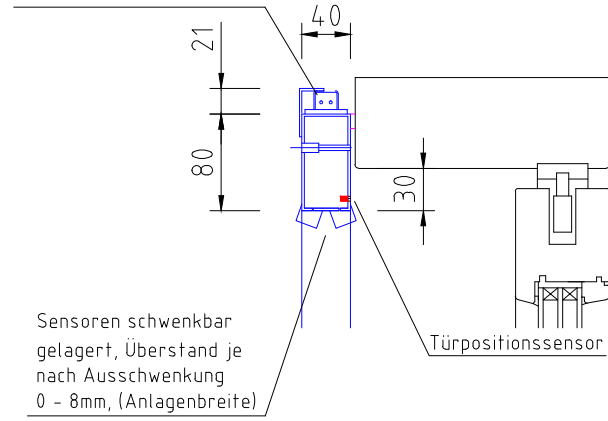
# Maßzeichnung Anbauvariante Rollo Schiebeelement Anbau im Bereich bauseitigem Schiebeflügel



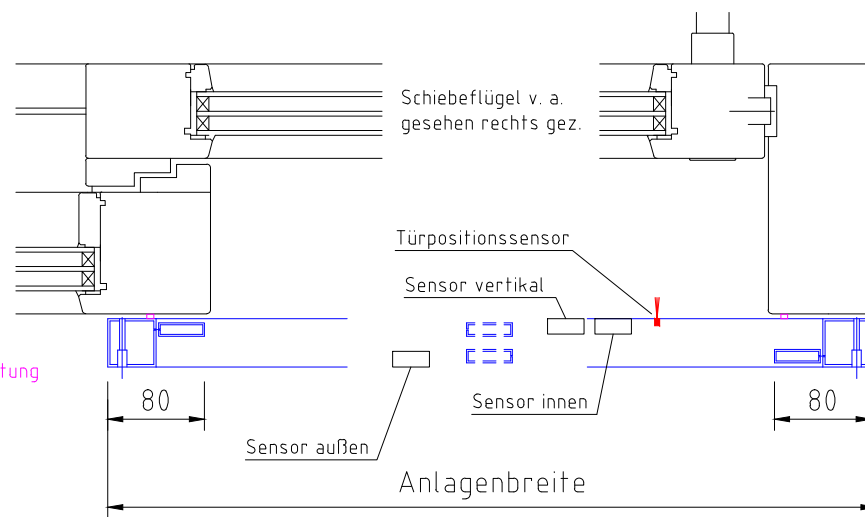
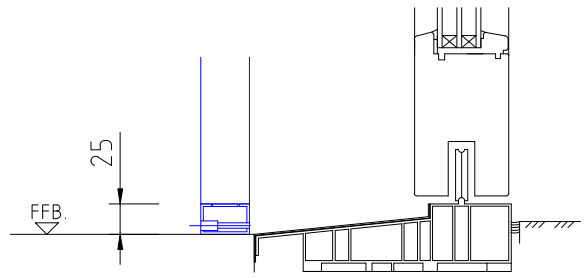
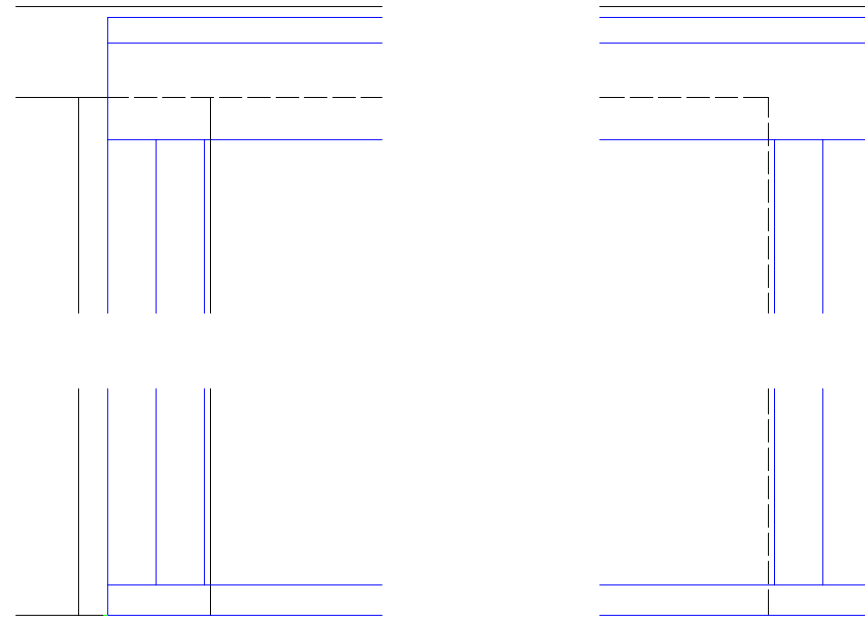
# Maßzeichnung Anbauvariante Rollo Schiebeelement Anbau vor Schiebetür mit Bodenkanal



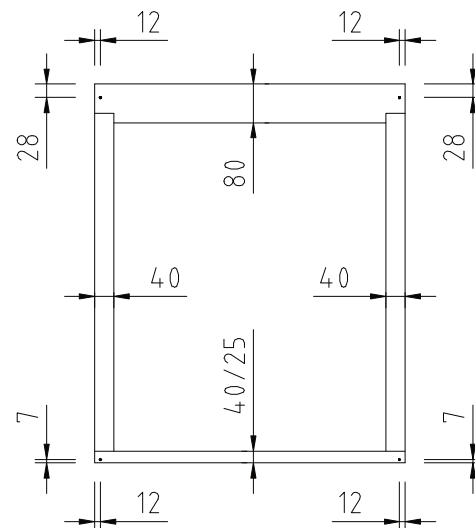
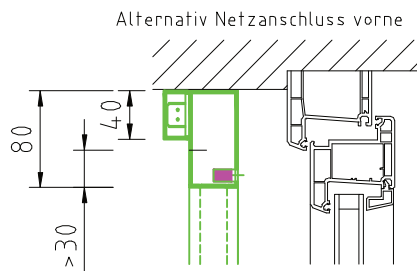
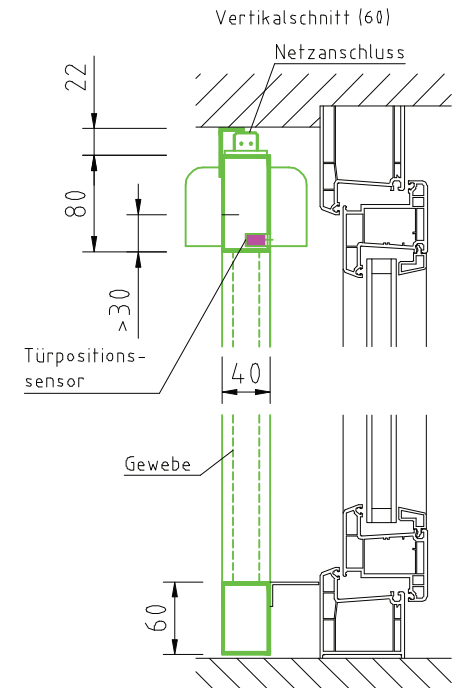
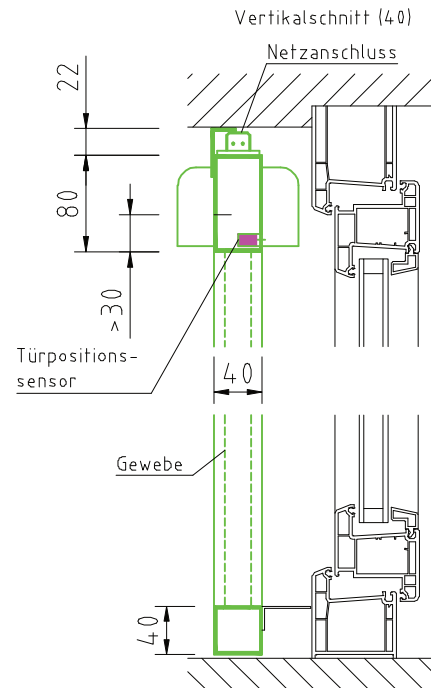
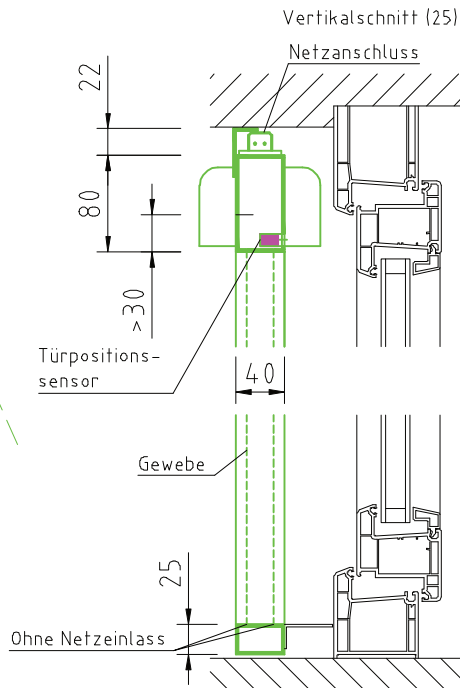
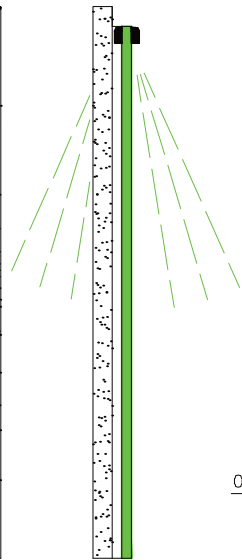
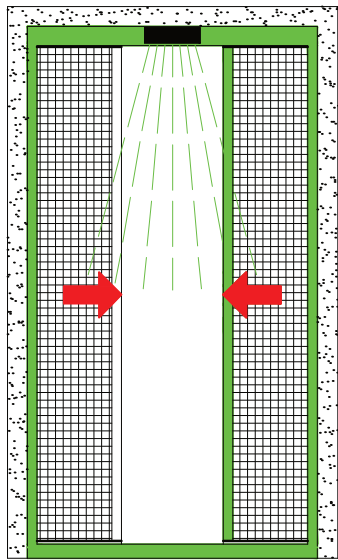
Stromanschluss 230V oben  
(Anlagenbreite)



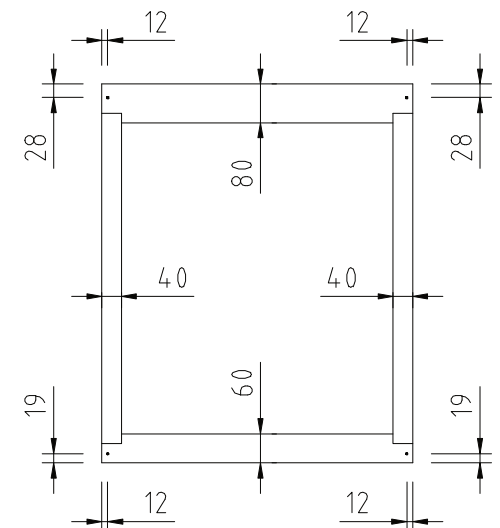
### Maßzeichnung Anbauvariante Rollo Schiebeelement Anbau vor Schiebetür mit 25mm Schwelle



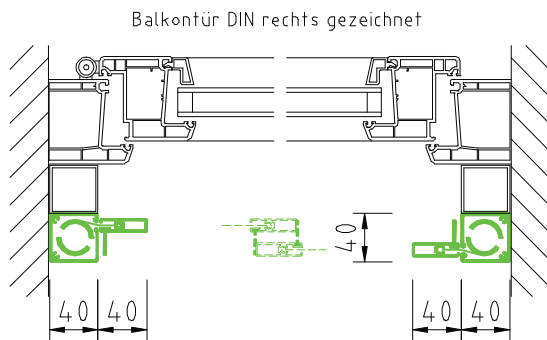
Für einflügelige Tür, ohne Rollläden  
 Stromanschluss oben, alternativ vorne  
 Bodenschiene 25, 40 und 60mm



4 x Befestigungsbohrungen  
 Schraubendurchmesser max. 4,2mm

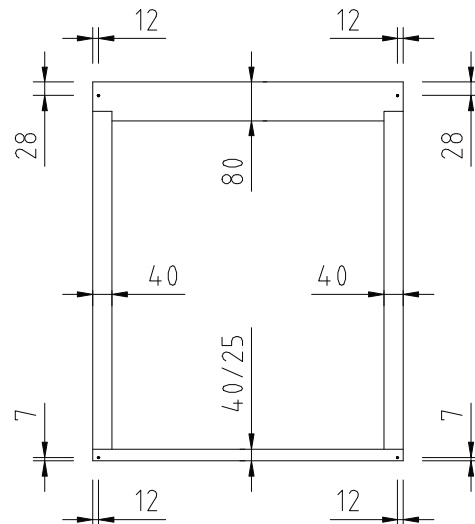
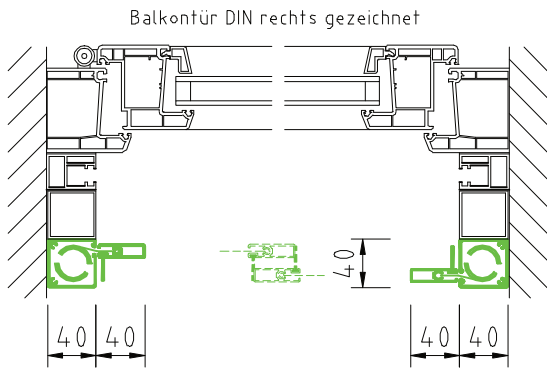
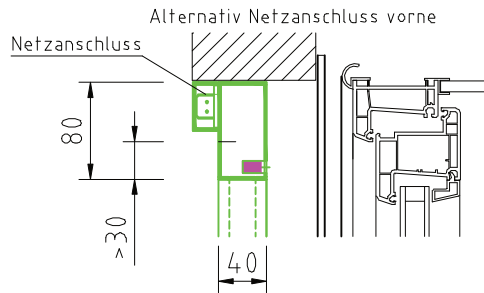
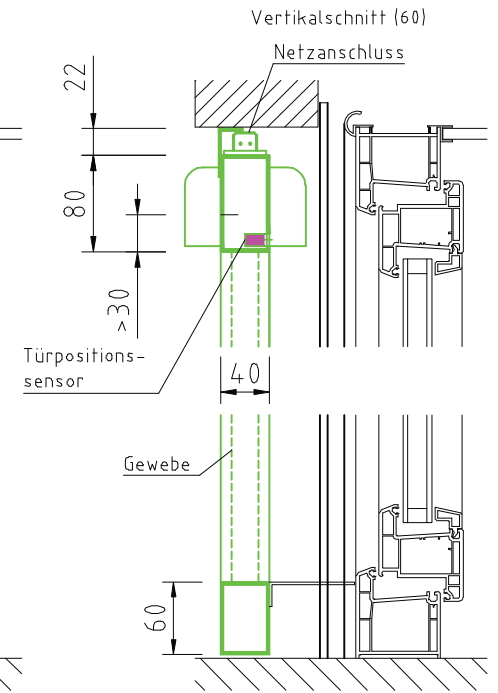
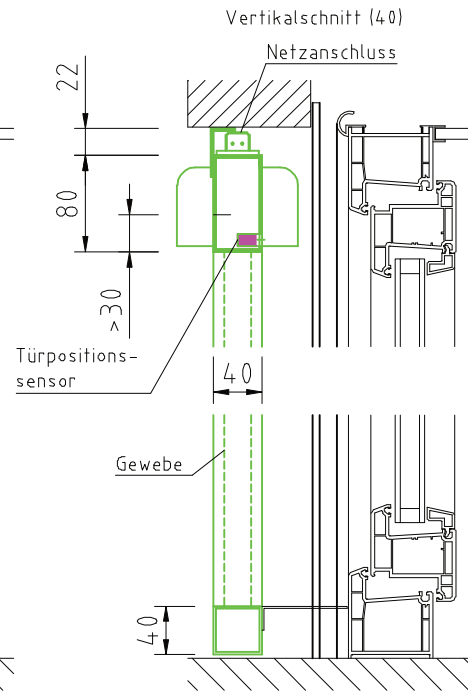
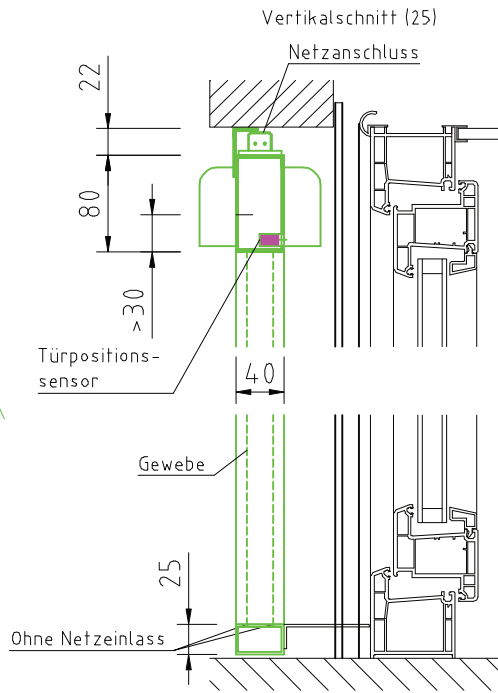
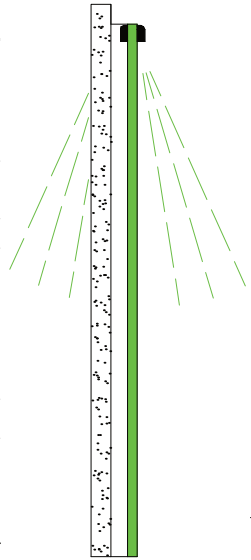
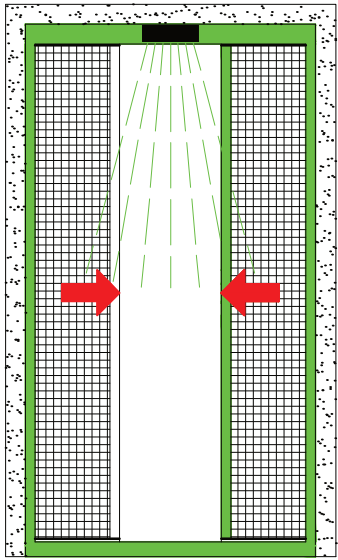


4 x Befestigungsbohrungen  
 Schraubendurchmesser max. 4,2mm

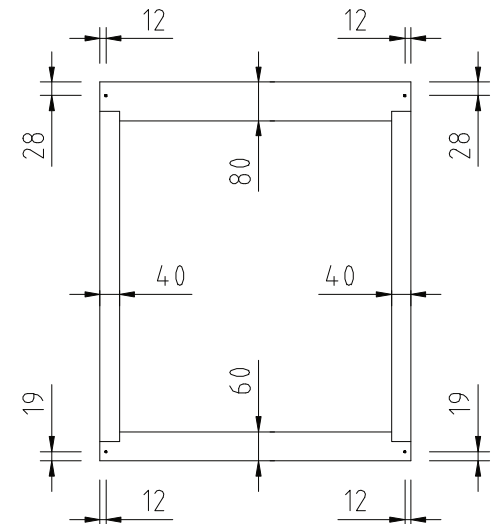


Horizontalschnitt

Für einflügelige Tür, mit Rollläden  
 Stromanschluss oben, alternativ vorne  
 Bodenschiene 25, 40 und 60mm



4 x Befestigungsbohrungen  
 Schraubendurchmesser max. 4,2mm

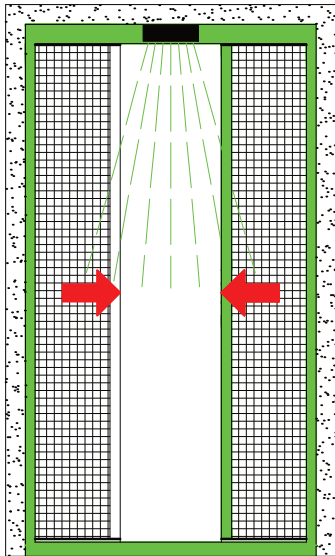


4 x Befestigungsbohrungen  
 Schraubendurchmesser max. 4,2mm

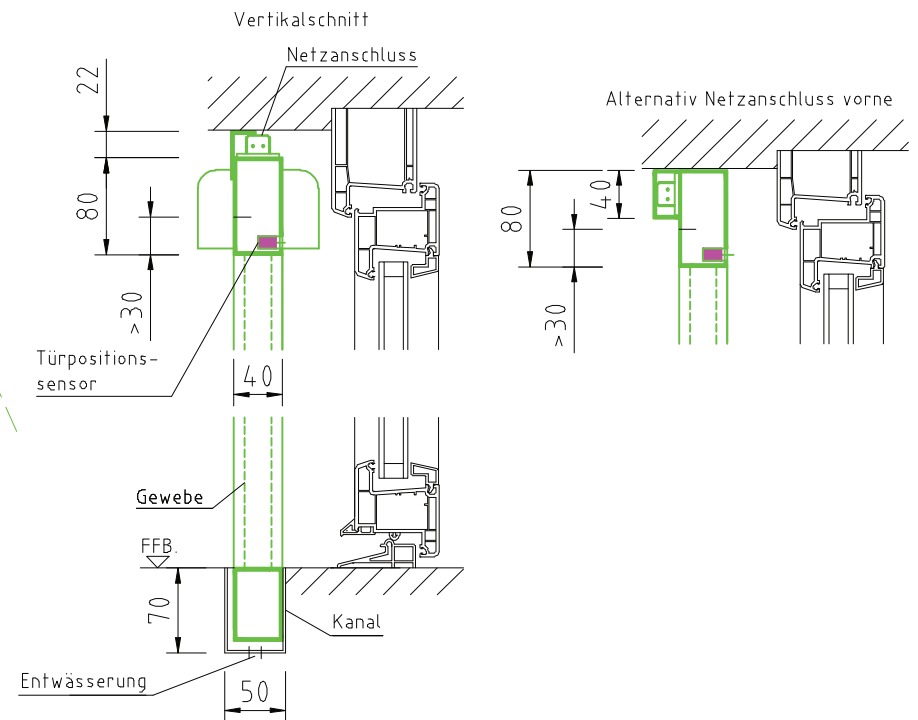
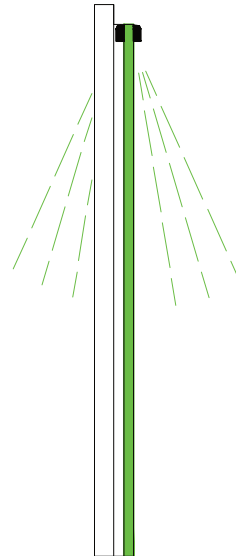
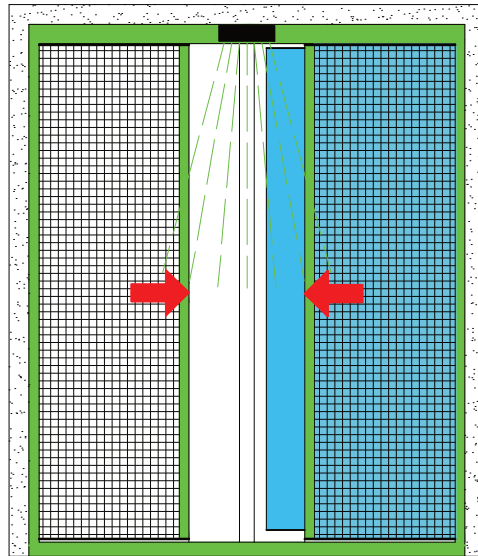
Horizontalschnitt

Für ein- und zweiflügelige Tür, ohne Rollläden  
 Bodenebener Einbau mit Kanal  
 Stromanschluss oben, alternativ vorne

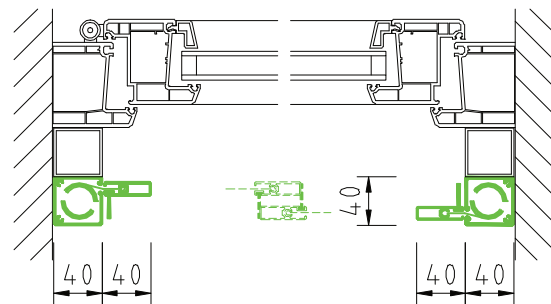
Einflügelige Tür



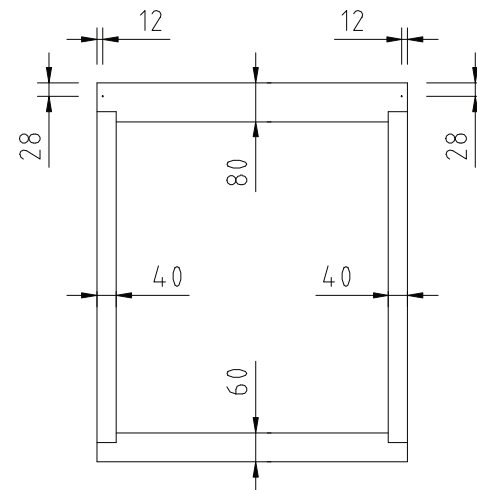
Zweiflügelige Tür



Balkontür DIN rechts gezeichnet

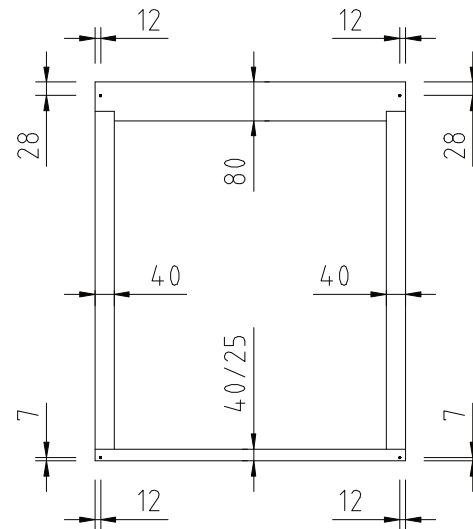
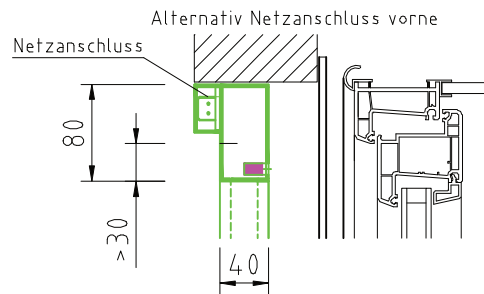
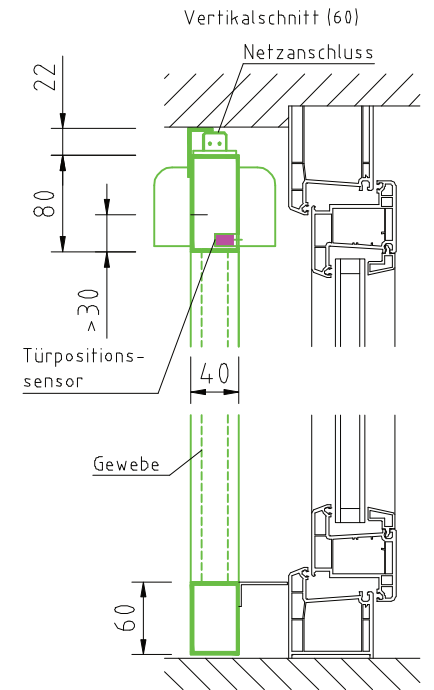
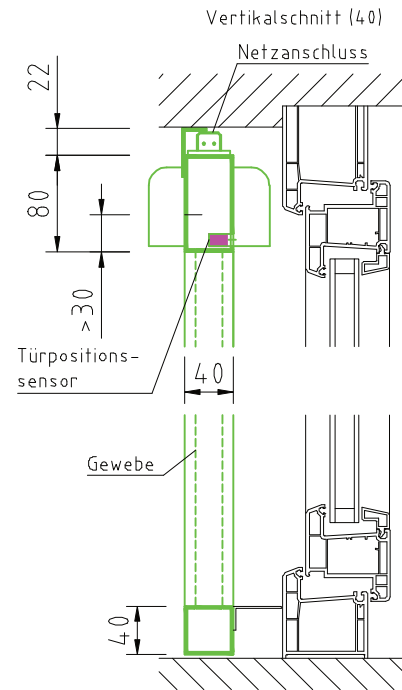
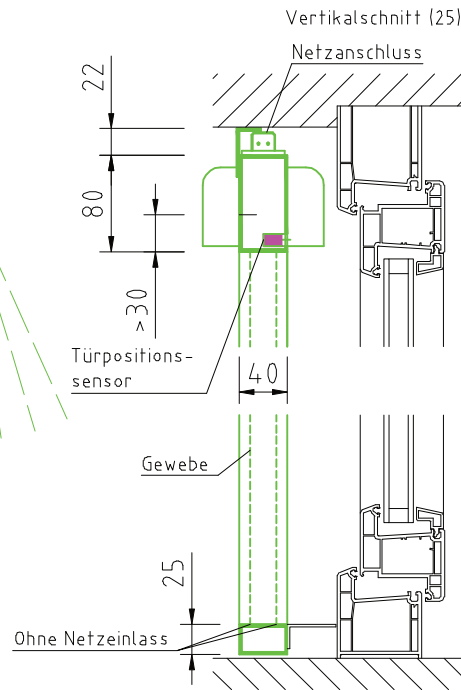
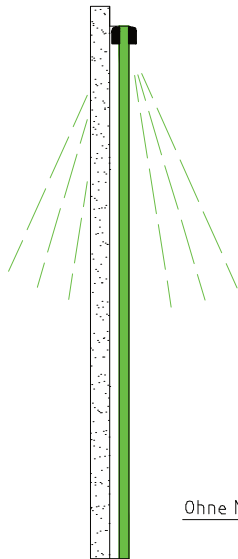
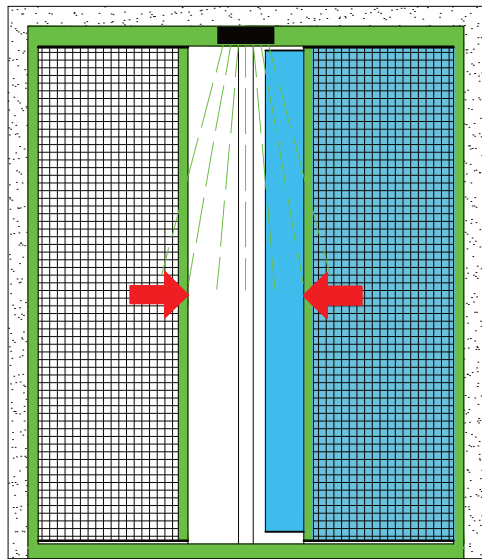


Horizontalschnitt

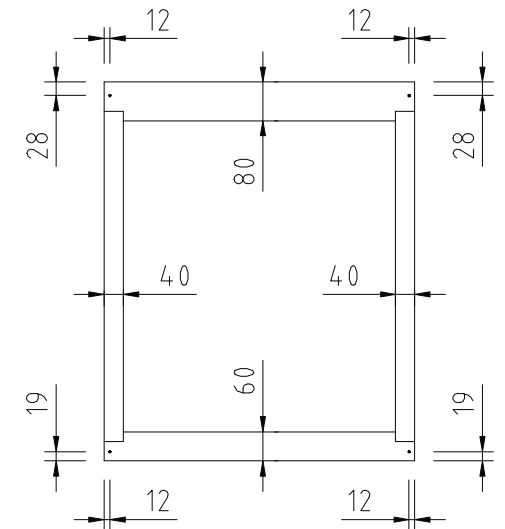


2 x Befestigungsbohrungen  
 Schraubendurchmesser max. 4,2mm

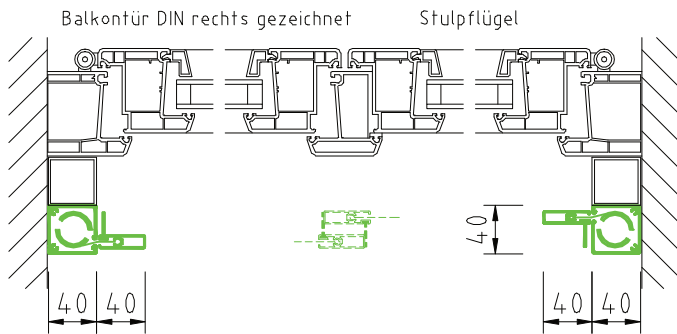
Für zweiflügelige Tür, ohne Rollladen  
 Stromanschluss oben, alternativ vorne  
 Bodenschiene 25, 40 und 60mm



4 x Befestigungsbohrungen  
 Schraubendurchmesser max. 4,2mm

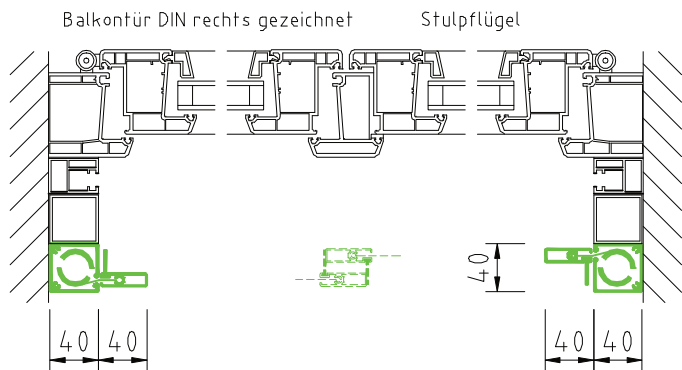
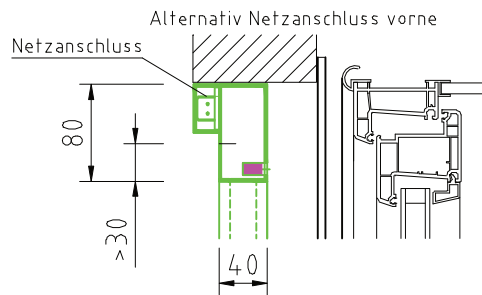
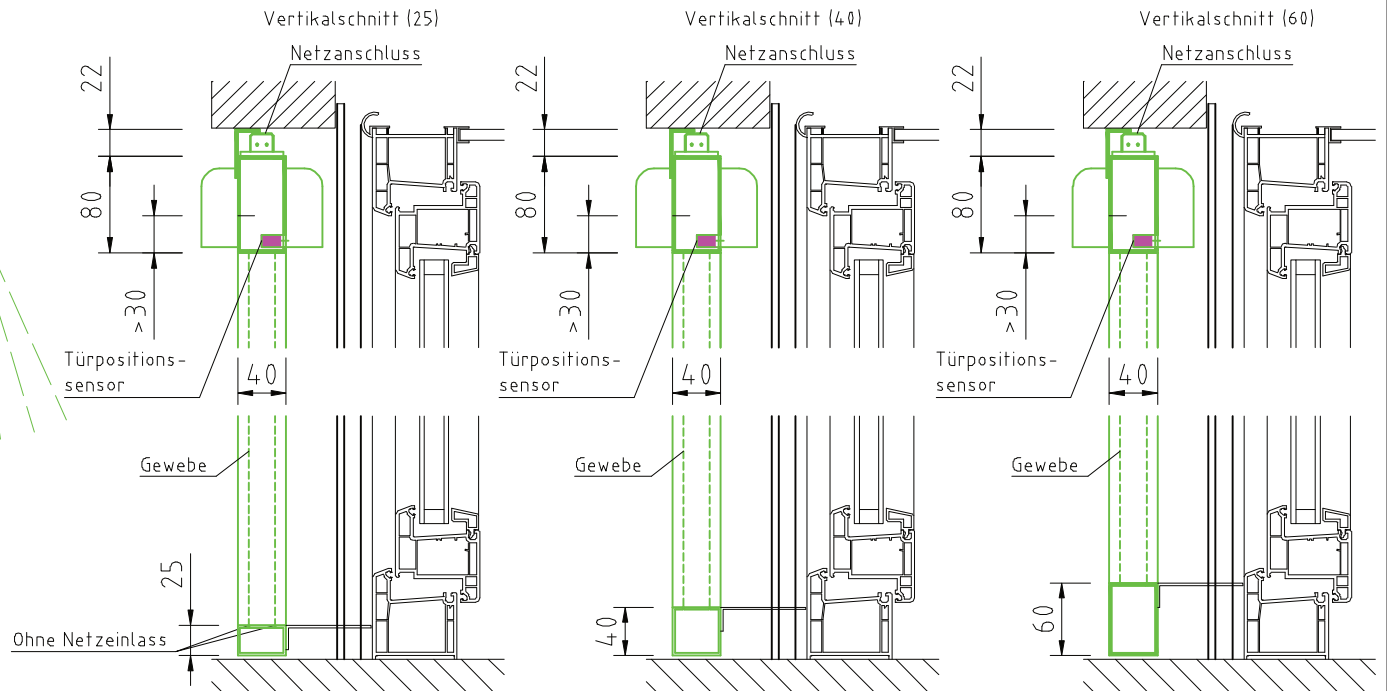
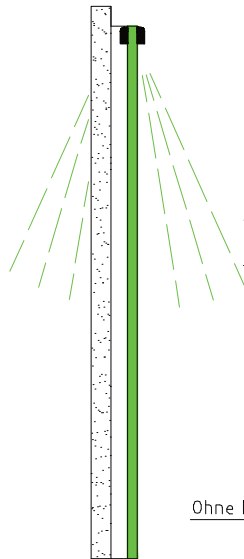
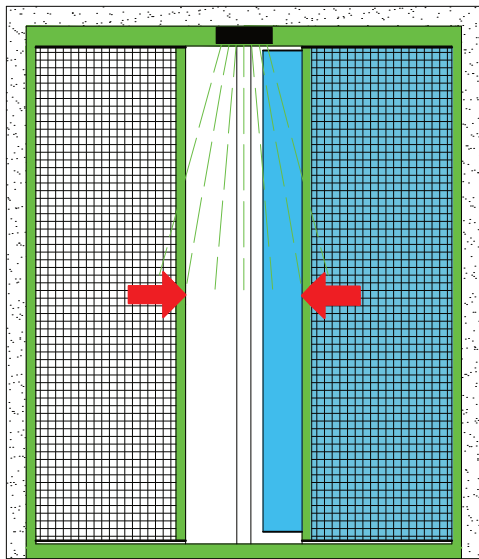


4 x Befestigungsbohrungen  
 Schraubendurchmesser max. 4,2mm

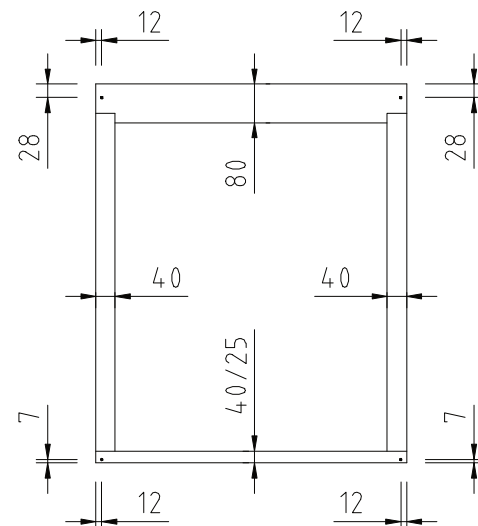


Horizontalschnitt

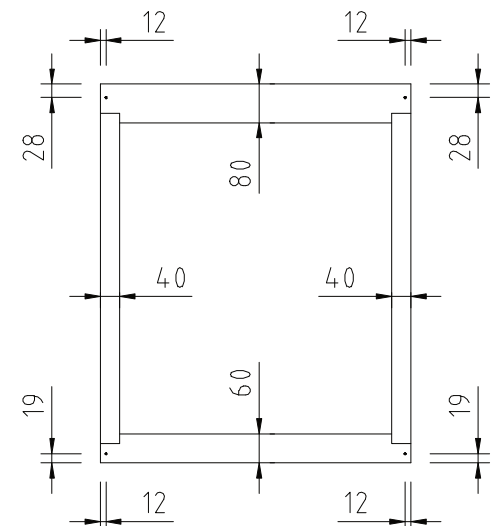
Für zweiflügelige Tür, mit Rollläden  
 Stromanschluss oben, alternativ vorne  
 Bodenschiene 25, 40 und 60mm



Horizontalschnitt



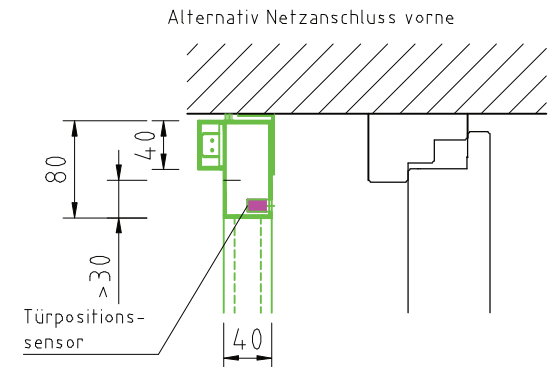
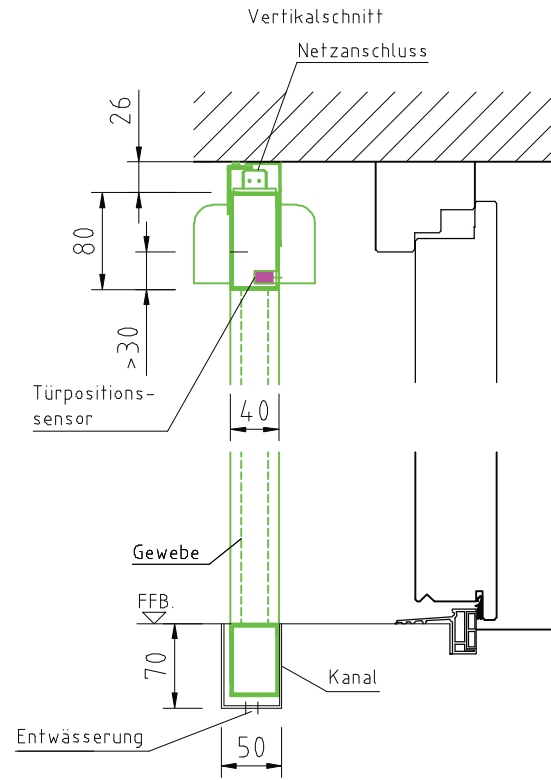
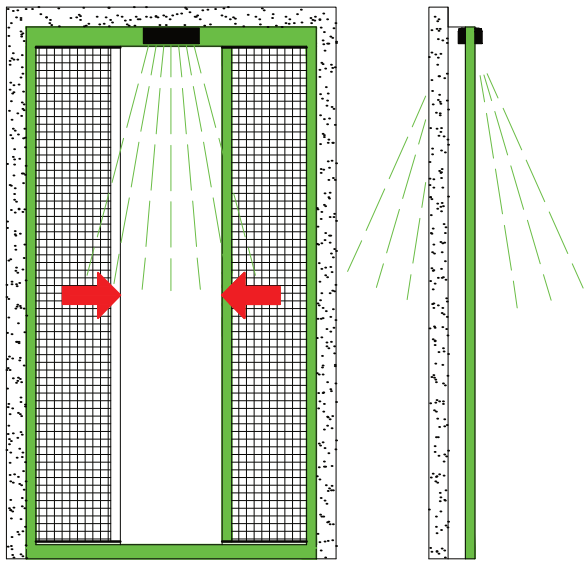
4 x Befestigungsbohrungen  
 Schraubendurchmesser max. 4,2mm



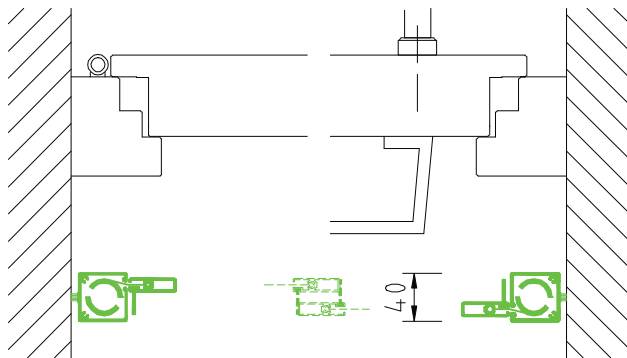
4 x Befestigungsbohrungen  
 Schraubendurchmesser max. 4,2mm



Eingangstür  
 Stromanschluss oben, alternativ vorne  
 Bodenschiene 60mm  
 Mit Kanal



Eingangstür DIN rechts gezeichnet



Horizontalschnitt